

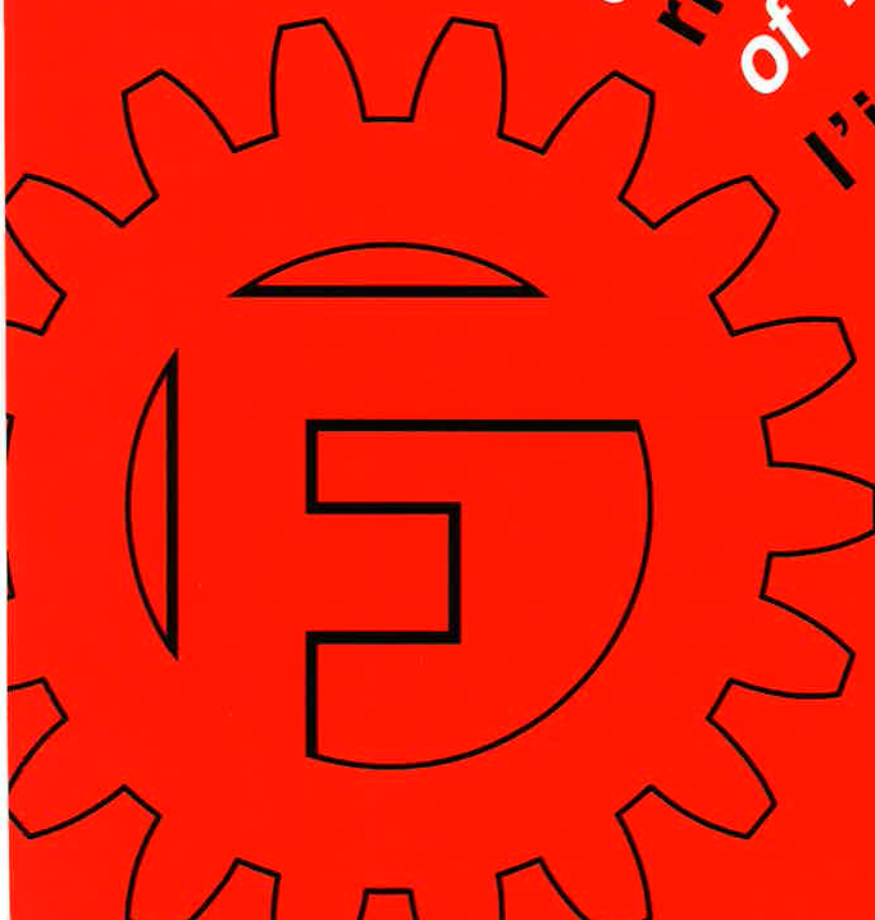
Fin dal
Since
1955

FRANCESCHI

costruzioni meccaniche



costruzione
construction
ricambi per
of injection
l'iniezione
spare parts for
nei motori a
diesel engines
ciclo diesel



CATALOGO N. 15/2010

CATALOGUE No. 15/2010

La nostra azienda, forte di un'esperienza più che quarantennale nella costruzione di ricambi per l'iniezione nei motori a ciclo Diesel, è lieta di presentare il nuovo catalogo con i nuovi articoli.

Con il presente ci proponiamo di rendere più chiaro il nostro rapporto al fine di consolidare la nostra collaborazione.

Ci permettiamo di sottolineare la qualità elevata e costante dei nostri prodotti in relazione al prezzo di assoluta competitività.

Siamo certi che questi nostri sforzi sono da Voi apprezzati e restiamo a Vostra disposizione per ulteriori chiarimenti.

Concludiamo esprimendo l'augurio per un'attiva e duratura collaborazione.

Dear Sirs,

Our firm, having more than forty-year experience in the construction of spare parts in the injection field of diesel engines, is glad to present the new catalogue.

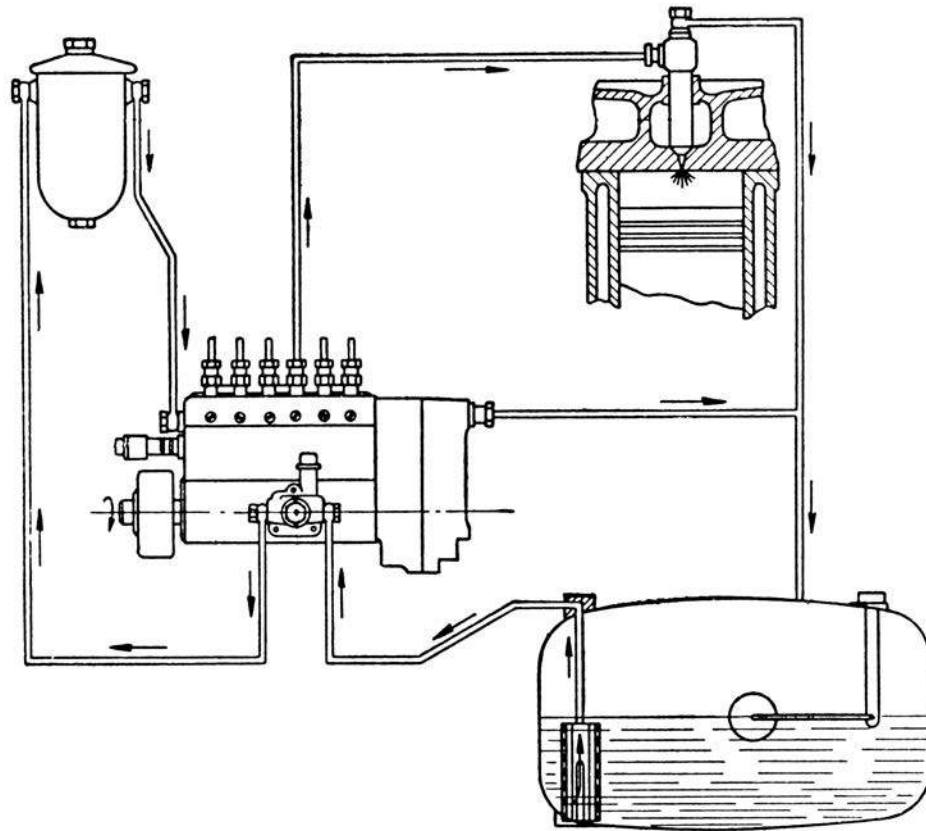
Herewith we intend to make our relation clearer in order to consolidate our cooperation.

We take the liberty in underlining the high and constant quality of our products in relation with the price of absolute competitiveness.

We are sure you will appreciate our efforts and we remain at your disposal for further explanations.

We conclude wishing an active and lasting cooperation.





Componenti per alimentazione e filtrazione Diesel.

Diesel filtration and feeding components.

I vantaggi di aver installato macchinari all'avanguardia, di adoperare attrezzature efficienti da noi studiate e realizzate, di operare controlli e collaudi meticolosi sono uniti a quelli derivanti da un ambiente ancora artigianale e familiare.

The advantages of the installation of machines in the van of progress, the utilization of efficient equipments designed and realized by our concern, the execution of meticulous controls and tests are united to those deriving from an artisan and family environment.



AD-7001



AD-7003

AD-7001
BOSCH 2447222000/016
FIAT 746189
ADESCATORE CORTO
SHORT PART HAND PRIMER

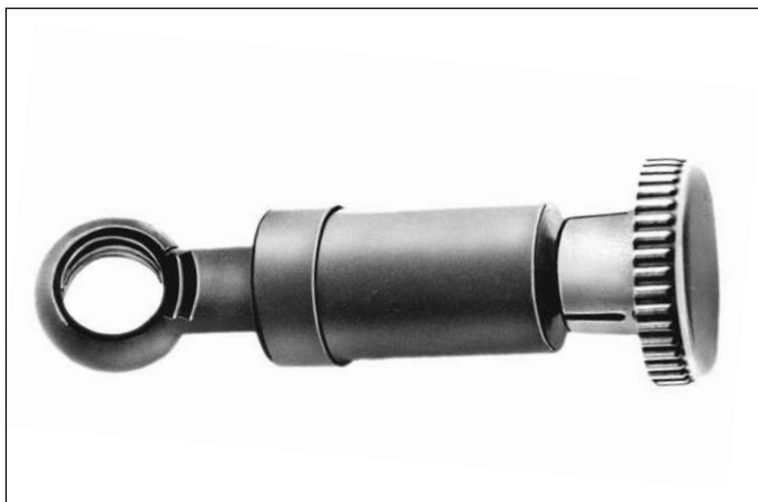
AD-7002
CORTO CON MOLLA INTERNA
SHORT PART WITH INSIDE
SPRING

AD-7003
CORTO CON MOLLA
ESTERNA
SHORT PART WITH
OUTSIDE SPRING

AD-7004
BOSCH 2447222001
LUNGO
LONG PART

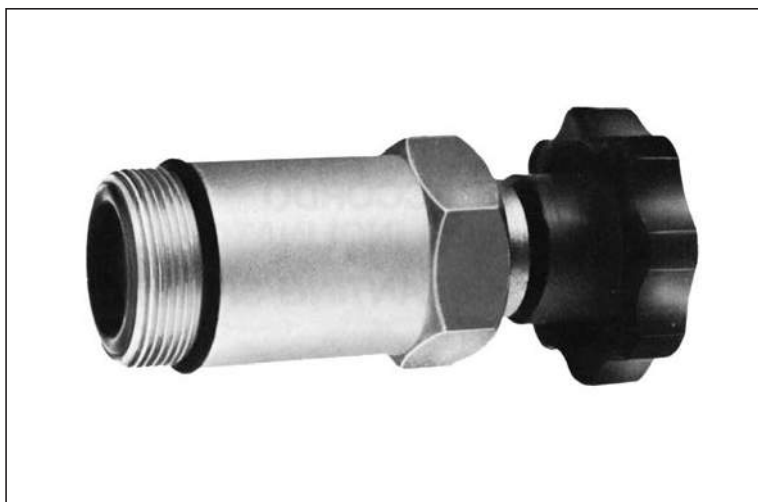
AD-7017
MAGGIORATO PER BUS
FOR BIG APPLICATION

NOTA: IL CORPO PUÒ ESSERE IN OTTONE OPPURE ACCIAIO
NOTE: THE BODY MAY BE IN BRASS OR STEEL



AD-7005
CON RACCORDO SFERICO
DIRITTO
*WITH STRAIGHT SPHERIC
UNION*

AD-7006
CON RACCORDO SFERICO
INCLINATO
*WITH SLANTING SPHERIC
UNION*

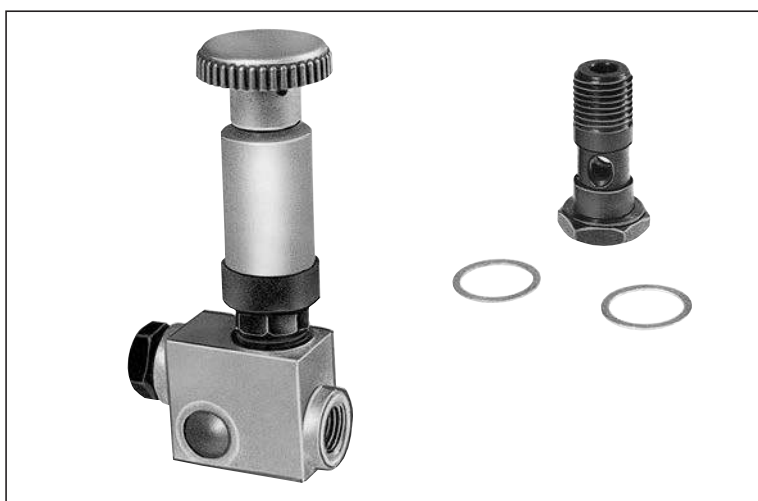


AD-7009
CAV 9001-090 A
CAV-ROTO DIESEL

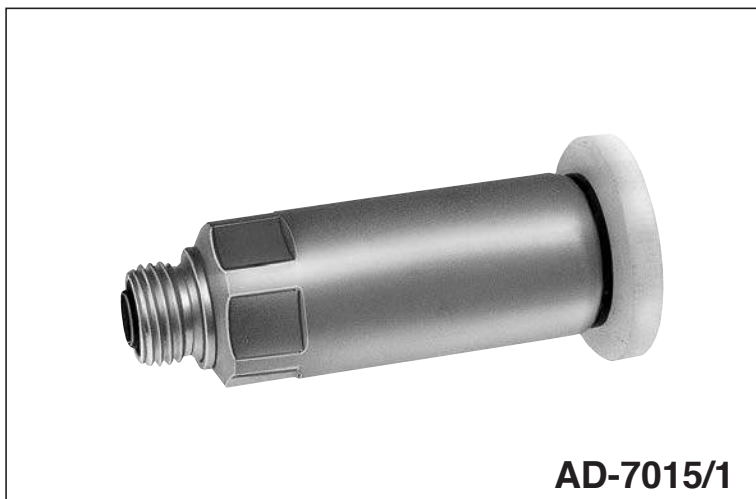
AD-7009/1
CAV 9041-144 H
ULTIMO TIPO
LAST TYPE

AD-7009/A
OR INTERNO
INSIDE O-RING

AD-7009/B
OR ESTERNO
OUTSIDE O-RING



AD-7012
APPLICAZIONE
COMPLETA PER FILTRO
*COMPLETE APPLICATION
FOR FILTER*

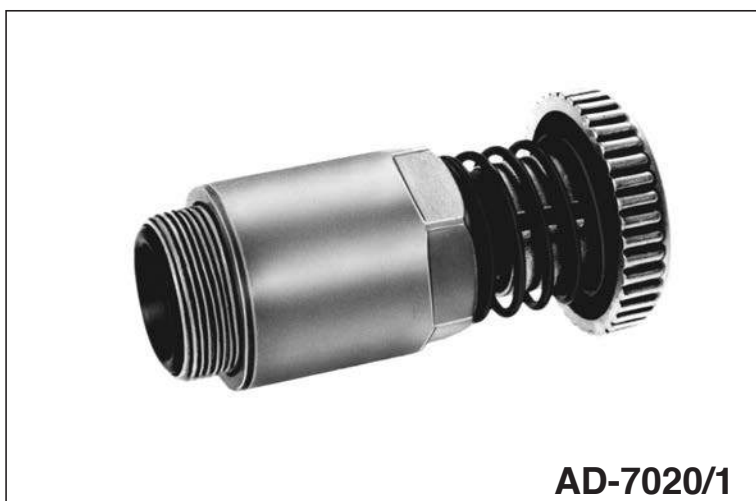


AD-7015/1

BOSCH 2447222020
TIPO BOSCH ORIGINALE AL
AL BOSCH ORIGINAL TYPE

AD-7021

BOSCH 2447222021
PER POMPA ALIMENTAZIONE
FP/K22MW10
FOR FUEL PUMP FP/K22MW10



AD-7020

RICAMBIO PER COPERCHI FILTRO
“FRANCESCHI”
SPARE PART FOR “FRANCESCHI”
FILTER COVERS

AD-7020/1

CON MOLLA ESTERNA
WITH OUTSIDE SPRING

PI-8403/1

RONDELLA IN RAME Ø23XØ28X1
Ø23XØ28X1 COPPER WASHER

AD-7020/A

O-RING



AD-7051

BOSCH 2447222125 / 2447010033



AD-7016



AD-7016/3



AD-7055

AD-7016

BOSCH 0440011007

APPLICAZIONE COMPLETA CON STAFFETTA
COMPLETE APPLICATION WITH BRACKET

AD-7016/2

AD-7016 SENZA ADESCATORE
AD-7016 WITHOUT HAND PRIMER

AD-7016/4

AD-7016 CON RACCORDO ENTRATA LUNGO
(PI-8650)
AD-7016 WITH LONG ENTRY UNION (PI-8650)

AD-7016/6

AD-7016/4 CON ADESCATORE LUNGO
AD-7016/4 WITH LONG HAND PRIMER

AD-7016/1

BOSCH 0440011008

APPLICAZIONE COMPLETA SENZA STAFFETTA
COMPLETE APPLICATION WITHOUT BRACKET

AD-7016/3

COPERCHIO FILTRO CON ADESCATORE
UNIVERSALE
*FILTER COVER WITH HAND PRIMER
UNIVERSAL TYPE*

AD-7016/5

AD-7016 CON ADESCATORE LUNGO
AD-7016 WITH LONG HAND PRIMER

AD-7016/7

KIT COMPOSTO DA AD-7016/6+PI-8496/A
+PI-7754+2XPI-7731/3

AD-7055

APPLICAZIONE COMPLETA GASOLIO PESANTE
COMPLETE APPLICATION HEAVY DIESEL



AD-7018
AD-7018/A



AD-7018/2

AD-7018

**COPERCHIO FILTRO ATTACCO VERTICALE
 PER FILTRO AVVITATO
 ENTRATA ED USCITA M 12X1,5
 FILTER COVER VERTICAL COUPLING
 FOR SCREWED FILTER
 M 12X1,5 INLET AND OUTLET**

AD-7018/2

**SENZA ADESCATORE M 12X1,5
 M 12X1,5 WITHOUT HAND PRIMER**

AD-7027

**AD-7018 SENSO INVERTITO
 AD-7018 OPPOSITE DIRECTION**

AD-7027/2

**SENZA ADESCATORE M 12X1,5
 M 12X1,5 WITHOUT HAND PRIMER**

PI-8403

**TAPPO M 23X1 PER AD-7018/2 ECC...
 M 23X1 PLUG FOR AD-7018/2 ETC...**

AD-7018/A

**AD-7018 CON ENTRATA ED USCITA M 14X1,5
 AD-7018 WITH M 14X1,5 INLET AND OUTLET**

AD-7018/2A

**SENZA ADESCATORE M 14X1,5
 M 14X1,5 WITHOUT HAND PRIMER**

AD-7018/AC

**AD-7018/A PER FILTRO AMERICANO
 AD-7018/A FOR AMERICAN FILTER**

AD-7027/A

**AD-7018/A SENSO INVERTITO
 AD-7018/A OPPOSITE DIRECTION**

AD-7027/2A

**SENZA ADESCATORE M 14X1,5
 M 14X1,5 WITHOUT HAND PRIMER**



AD-7018/1
AD-7018/1A



AD-7018/3

AD-7018/1

**COPERCHIO PER FILTRO ATTACCO VERTICALE
PER FILTRO CAV, ENTRATA ED USCITA M 12x1,5
FILTER COVER VERTICAL COUPLING FOR
CAV FILTER, M 12x1,5 INLET AND OUTLET**

AD-7018/3

**SENZA ADESCATORE M 12x1,5
M 12x1,5 WITHOUT HAND PRIMER**

AD-7018/1FC

**AD-7018/1 MONTATO CON FILTRO 296
AD-7018/1 ASSEMBLED WITH 296 FILTER**

AD-7018/1AFC

**AD-7018/1A MONTATO CON FILTRO 296
AD-7018/1A ASSEMBLED WITH 296 FILTER**

AD-7027/1

**AD-7018/1 SENSO INVERTITO
AD-7018/1 OPPOSITE DIRECTION**

AD-7027/3

**SENZA ADESCATORE M 12x1,5
M 12x1,5 WITHOUT HAND PRIMER**

AD-7018/1A

**AD-7018/1 CON ENTRATA ED USCITA M 14x1,5
AD-7018/1 WITH M 14x1,5 INLET AND OUTLET**

AD-7018/3A

**SENZA ADESCATORE M 14x1,5
M 14x1,5 WITHOUT HAND PRIMER**

AD-7018/1FL

**AD-7018/1 MONTATO CON FILTRO 796
AD-7018/1 ASSEMBLED WITH 796 FILTER**

AD-7018/1AFL

**AD-7018/1A MONTATO CON FILTRO 796
AD-7018/1A ASSEMBLED WITH 796 FILTER**

AD-7027/1A

**AD-7018/1A SENSO INVERTITO
AD-7018/1A OPPOSITE DIRECTION**

AD-7027/3A

**SENZA ADESCATORE M 14x1,5
M 14x1,5 WITHOUT HAND PRIMER**

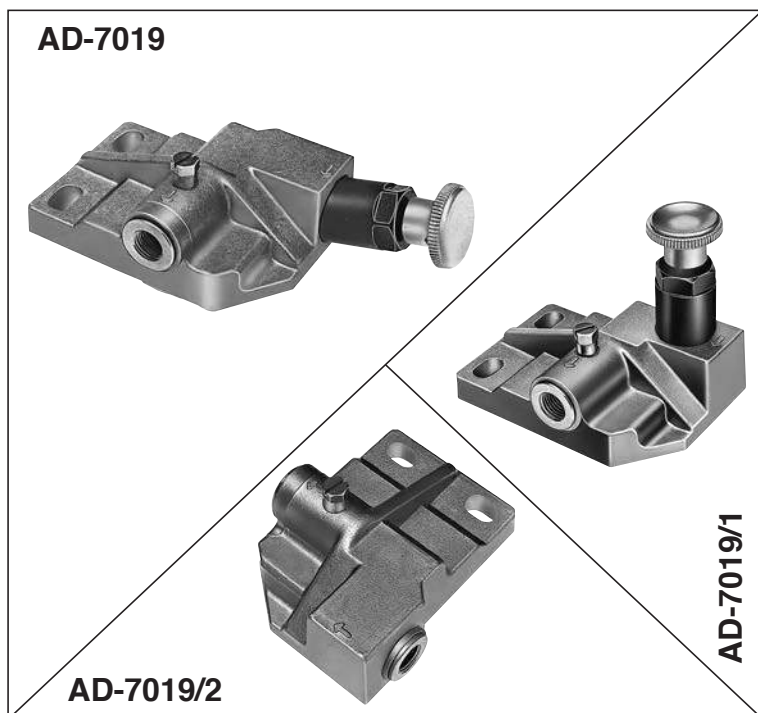


AD-7018/4

PER FILTRO CAV ENTRATA ED USCITA
M 14x1,5
*FOR CAV FILTER, M 14x1,5 INLET AND
OUTLET*

AD-7027/4

AD-7018/4 SENSO INVERTITO
AD-7018/4 OPPOSITE DIRECTION



AD-7019

COPERCHIO FILTRO ATTACCO ORIZZON-
TALE TIPO BOSCH ADESCATORE INCLI-
NATO
*FILTER COVER HORIZONTAL COUPLING,
BOSCH TYPE, SLANTED PRIMING PUMP*

AD-7019/1

COPERCHIO FILTRO ATTACCO ORIZZON-
TALE TIPO BOSCH ADESCATORE VERTI-
CALE
*FILTER COVER HORIZONTAL COUPLING,
BOSCH TYPE, VERTICAL PRIMING PUMP*

AD-7019/2

COPERCHIO FILTRO ATTACCO ORIZZON-
TALE TIPO BOSCH SENZA ADESCATORE
*FILTER COVER HORIZONTAL COUPLING,
BOSCH TYPE, WITHOUT PRIMING PUMP*



AD-7022



AD-7022/3



AD-7022/1



AD-7022/2

AD-7022

COPERCHIO FILTRO TIPO ORIGINALE
CAV-ROTODIESEL, ENTRATA ED USCITA M 12X1,5
FILTER COVER CAV-ROTODIESEL
ORIGINAL TYPE, M 12X1,5 INLET AND OUTLET

AD-7022/1

SENZA ADESCATORE M 12x1,5
M 12x1,5 WITHOUT HAND PRIMER

AD-7022/2

KIT FILTRO
FILTER KIT

AD-7022/3

FILTRO COMPLETO, ENTRATA ED USCITA M 12x1,5
COMPLETE FILTER, M 12x1,5 INLET AND OUTLET

AD-7040

AD-7022 CON AD-7009/1
AD-7022 WITH AD-7009/1

AD-7022/A

AD-7022 CON ENTRATA ED USCITA M 14x1,5
AD-7022 WITH M 14x1,5 INLET AND OUTLET

AD-7022/1A

SENZA ADESCATORE M 14x1,5
M 14x1,5 WITHOUT HAND PRIMER

AD-7022/3A

FILTRO COMPLETO, ENTRATA ED USCITA M 14X1,5
COMPLETE FILTER, M 14X1,5 INLET AND OUTLET

AD-7040/1

AD-7022/A CON AD-7009/1
AD-7022/A WITH AD-7009/1

AD-7040/3

FILTRO COMPLETO CON AD-7040
COMPLETE FILTER WITH AD-7040

AD-7040/3A

FILTRO COMPLETO CON AD-7040/1
COMPLETE FILTER WITH AD-7040/1



AD-7023

CAV 6223001 - M14x1,5

DA OCCHIELLO A FORO FILETTATO

MOUNTING BANJO TO THREADED PORT

AD-7023/1

CAV 6223002 - M14x1,5

DA FORO FILETTATO AD OCCHIELLO

THREADED PORT TO MOUNTING BANJO

AD-7023/1A

AD-7023/1 CON VALVOLE ALTA PRESSIONE

AD-7023/1 AVEC CLAPETS HAUTE

PRESSION

AD-7024

CAV 6223003 - 1/2"x20 UNF

DA OCCHIELLO A FORO FILETTATO

MOUNTING BANJO TO THREADED PORT

AD-7024/1

CAV 6223004 - 1/2"x20 UNF

DA FORO FILETTATO AD OCCHIELLO

THREADED PORT TO MOUNTING BANJO

AD-7024/2

CAV 6223009

NUOVO TIPO OCCHIELLO Ø 14 FILETTO

1/2"x20 UNF

DA FORO FILETTATO AD OCCHIELLO

NEW TYPE BANJO Ø 14 THR. 1/2"x20 UNF

THREADED PORT TO MOUNTING BANJO



AD-7025

BOSCH 0450126009

COPERCHIO FILTRO ATTACCO

ORIZZONTALE, TIPO BOSCH ORIGINALE,

DA DESTRA A SINISTRA

FILTER COVER HORIZONTAL COUPLING,

ORIGINAL BOSCH TYPE, RIGHT TO LEFT

AD-7025/1

COPERCHIO FILTRO ATTACCO

ORIZZONTALE, TIPO BOSCH ORIGINALE,

DA SINISTRA A DESTRA

FILTER COVER HORIZONTAL COUPLING,

ORIGINAL BOSCH TYPE, LEFT TO RIGHT

AD-7025/2

CON TUTTI QUATTRO I FORI FILETTATI

WITH ALL FOUR THREADED PORTS



AD-7026

RICAMBIO PER AD-7023, 23/1, 24, 24/1, 25, 25/1, 28, 28/1...

SPARE PART FOR AD-7023, 23/1, 24, 24/1, 25, 25/1, 28, 28/1...

AD-7026/1

KIT VALVOLE

VALVES KIT

AD-7026/1A

KIT VALVOLE ALTA PRESSIONE

VALVES KIT HAUTE PRESSION

AD-7026/2

GUARNIZIONE CORPO

BODY GASKET

AD-7026/3

KIT VALVOLE TIPO ORIGINALE

VALVES KIT ORIGINAL TYPE



AD-7028

COPERCHIO FILTRO ATTACCO VERTICALE TIPO BOSCH ORIGINALE, DA DESTRA A SINISTRA

FILTER COVER VERTICAL

COUPLING, BOSCH ORIGINAL TYPE, RIGHT TO LEFT

AD-7028/1

COPERCHIO FILTRO ATTACCO VERTICALE TIPO BOSCH ORIGINALE, DA SINISTRA A DESTRA

FILTER COVER VERTICAL COUPLING,

BOSCH ORIGINAL TYPE, LEFT TO RIGHT

AD-7028/2

CON TUTTI QUATTRO I FORI FILETTATI

WITH ALL FOUR THREADED PORTS

AD-7028/2A

AD-7028/2 CON N.2 TAPPI E N.2 RONDELLE

AD-7028/2 WITH NO.2 PLUGS AND

NO.2 WASHERS



AD-7028/7
A 5 VIE UNIVERSALE
AT 5 WAYS UNIVERSAL TYPE

AD-7028/7A
CON N. 3 TAPPI M14x1,5 + RONDELLE
WITH 3 PLUGS M14x1,5 + WASHERS



AD-7029
IVECO 771481-4745772
SUPPORTINO COMPLETO
COMPLETE SUPPORT

AD-7029/1
AD-7029 CON AD-7017/1
AD-7029 WITH AD-7017/1

AD-7029/2
SENZA ADESCATORE
WITHOUT HAND PRIMER

AD-7029/3
CON AD-7004
WITH AD-7004

AD-7029/4
KIT COMPOSTO DA AD-7029/3+PI-8496+
PI-7754+2xPI-7731/3

AD-7029/5
KIT COMPOSTO DA AD-7029/3+PI-8496/A+
PI-7754+2xPI-7731/3

AD-7029/A
AD-7029 CON AD-7001



AD-7036
CAV 9001-088
CON VALVOLINE SMONTABILI
WITH DISMOUNTABLE VALVES

AD-7036/2
CON ATTACCO A 90° DA UN LATO
TUBO Ø8
*WITH ATT. AT 90° ONE SIDE,
Ø8 PIPE*

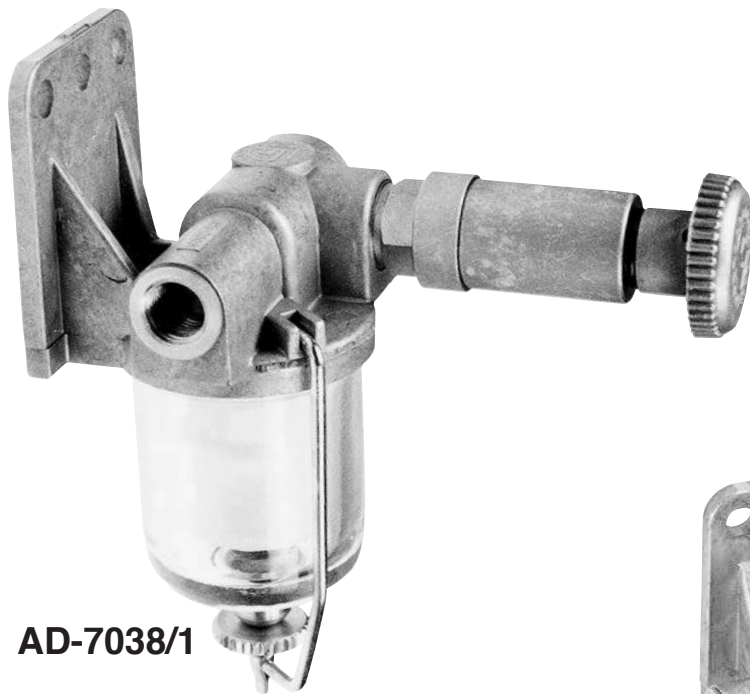
AD-7036/4
AD-7036 PER TUBO Ø6
AD-7036 FOR Ø6 PIPE

AD-7036/6
AD-7036 PER TUBO Ø14
AD-7036 FOR Ø14 PIPE

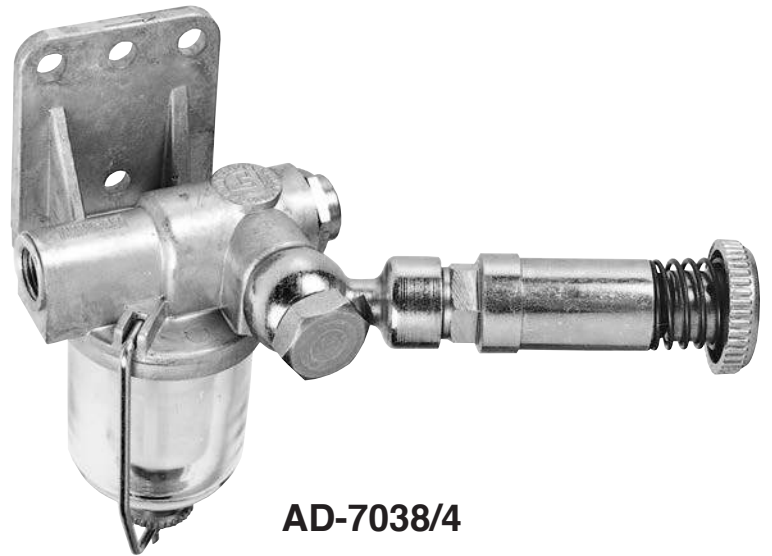
AD-7036/1
PER TUBO Ø10
FOR Ø10 PIPE

AD-7036/3
CON ATTACCO A 90° AMBEDUE LATI
TUBO Ø8
*WITH ATT. AT 90° BOTH SIDES,
Ø8 PIPE*

AD-7036/5
AD-7036 PER TUBO Ø12
AD-7036 FOR Ø12 PIPE



AD-7038/1



AD-7038/4

AD-7038

SUPPORTO FILTRO COMPLETO DA DX A SX M14x1,5
M14x1,5 COMPLETE FILTER SUPPORT RIGHT TO LEFT

AD-7038/1

SUPPORTO FILTRO COMPLETO DA SX A DX M14x1,5
M14x1,5 COMPLETE FILTER SUPPORT LEFT TO RIGHT

AD-7038/3

1/2"x20 UNF DA SX A DX
1/2"x20 UNF LEFT TO RIGHT

AD-7038/A

AD-7038 CON FILTRO IN METALLO
AD-7038 WITH FILTER IN METAL

AD-7038/2

1/2"x20 UNF DA DX A SX
1/2"x20 UNF RIGHT TO LEFT

AD-7038/1A

AD-7038/1 CON FILTRO IN METALLO
AD-7038/1 WITH FILTER IN METAL

AD-7038/4

PER IVECO EURO CARGO - TECH - STAR..
FOR IVECO EURO CARGO - TECH - STAR...

AD-7038/4A

CON FILTRO IN METALLO
WITH METAL FILTER

AD-7038/M

AD-7038/A CON FILTRO MAGNETICO
AD-7038/A WITH MAGNETIC FILTER

AD-7038/1M

AD-7038/1A CON FILTRO MAGNETICO
AD-7038/1A WITH MAGNETIC FILTER

AD-7038/4M

AD-7038/4 CON FILTRO MAGNETICO
AD-7038/4 WITH MAGNETIC FILTER



AD-7039
CON FILTRO
INCORPORATO TUBO Ø 8
WITH INCORPORATED FILTER Ø 8 PIPE

AD-7039/2
TUBO Ø 12
Ø 12 PIPE

AD-7039/1
TUBO Ø 10
Ø 10 PIPE

AD-7039/3
TUBO Ø 6
Ø 6 PIPE



AD-7043

**COPERCHIO FILTRO TIPO GIAPPONESE
FILTER COVER JAPAN TYPE**

AD-7043/1

**COMPLETO (COME FOTO)
COMPLETE (LIKE PHOTO)**

AD-7043/2

**CON FILTRO 796
WITH 796 FILTER**



AD-7044

**PER TUBO Ø 8 - OCCHIELLO Ø 14
WITH Ø 8 PIPE - Ø 14 EYE UNION**

AD-7044/1

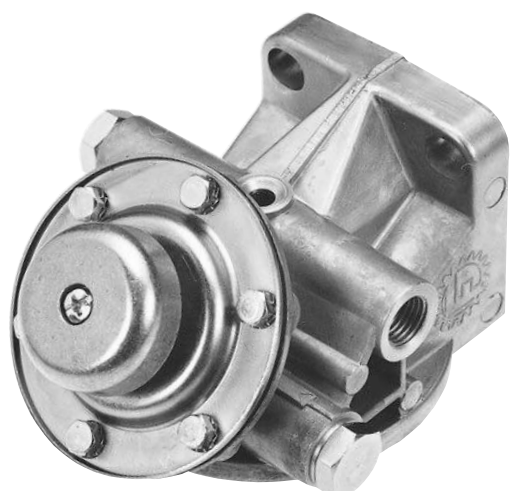
**CON SENSO DI FLUSSO INVERTITO
(DA OCCHIELLO A TUBO)
INVERTED (FROM EYE UNION TO PIPE)**

AD-7047

**PER TUBO Ø 10 - OCCHIELLO Ø 14
FOR Ø 10 PIPE - Ø 14 EYE UNION**

AD-7047/1

**CON SENSO DI FLUSSO INVERTITO
(DA OCCHIELLO A TUBO)
INVERTED (FROM EYE UNION TO PIPE)**



AD-7046



AD-7046/3M



AD-7046/1

AD-7046

CAV 9001-742 A-B-G
TIPO UNIVERSALE A 4 VIE
(CON N. 2 TAPPI)
*UNIVERSAL TYPE AT 4
WAYS (WITH 2 PLUGS)*

AD-7046/1

AD-7046 CON FILTRO
TIPO CAV 296 ASSEMBLATO
*AD-7046 WITH FILTER
CAV 296 TYPE ASSEMBLED*

AD-7046/2

AD-7046 CON FILTRO
CAV 796 ASSEMBLATO
*AD-7046 WITH FILTER
796 CAV ASSEMBLED*

AD-7046/3

DECANTATORE PREFILTRO
COMPLETO A 4 VIE CON ADESCATORE A
MEMBRANA (AL+VETRO) M 14x1,5
*M 14x1,5 COMPLETE PREFILTER WATER
TRAP AT 4 WAYS WITH DIAPHRAM HAND
PRIMER (AL+GLASS)*

AD-7046/3M

AD-7046/3 CON FILTRO MAGNETICO
AD-7046/3 WITH MAGNETIC FILTER

AD-7046/4

AD-7046/3 1/2"x20 UNF

AD-7046/4M

AD-7046/3 1/2"x20 UNF MAGNETIC



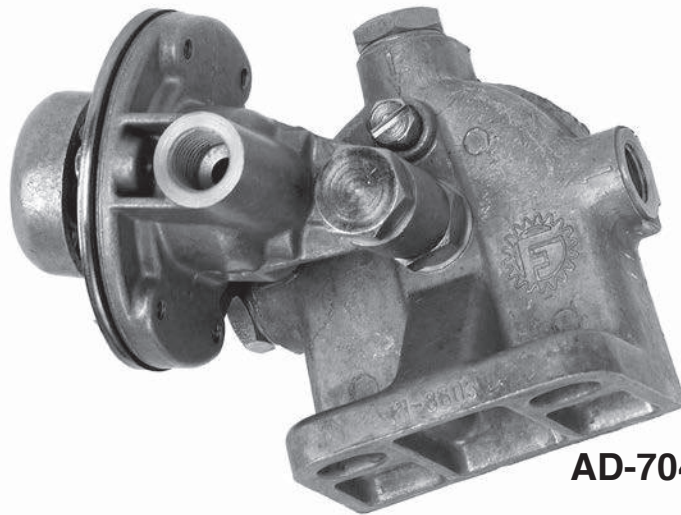
AD-7048
DECANTATORE PREFILTRO
COMPLETO CON
ADESCATORE A PISTONE
COMPLETE PREFILTER
WATER TRAP WITH PISTON
HAND PRIMER

AD-7048/M
CON FILTRO MAGNETICO
WITH MAGNETIC FILTER

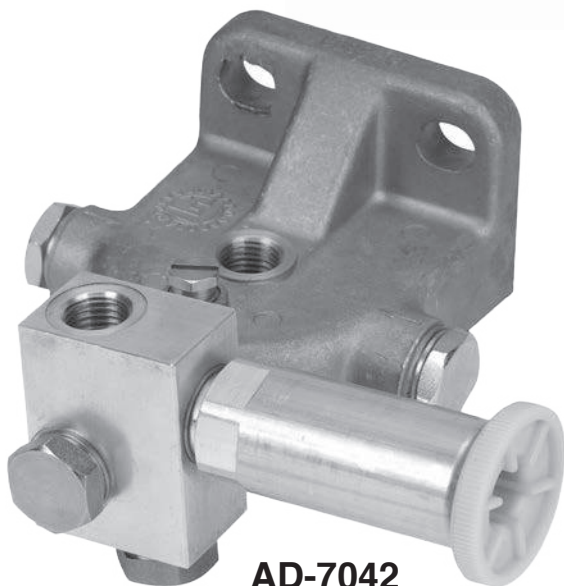


AD-7048/1
DECANTATORE
PREFILTRO COMPLETO
CON ADESCATORE A MEM-
BRANA
COMPLETE PREFILTER
WATER TRAP WITH
DIAPHRAM HAND PRIMER

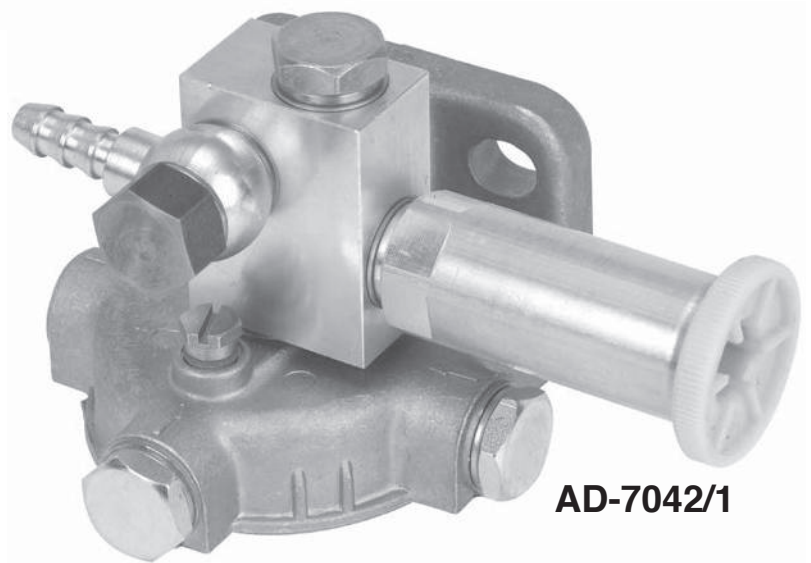
AD-7048/1M
CON FILTRO MAGNETICO
WITH MAGNETIC FILTER



AD-7049/1



AD-7042



AD-7042/1

AD-7042

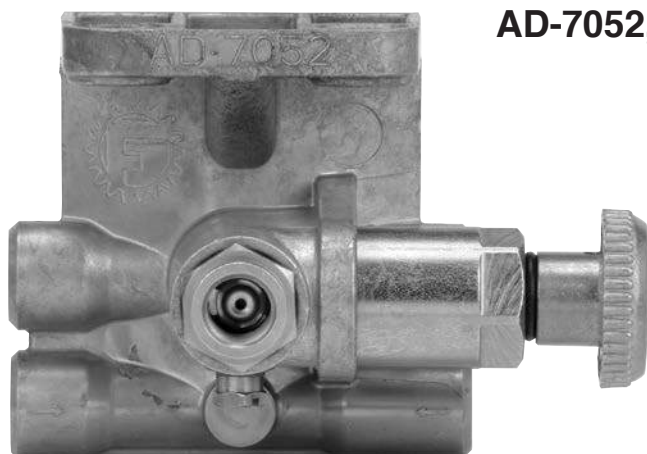
MODIFICA IVECO EUROCARGO-TECH-STAR ECC...
IVECO MODIFICATION EUROCARGO-TECH-STAR ECC...

AD-7042/1

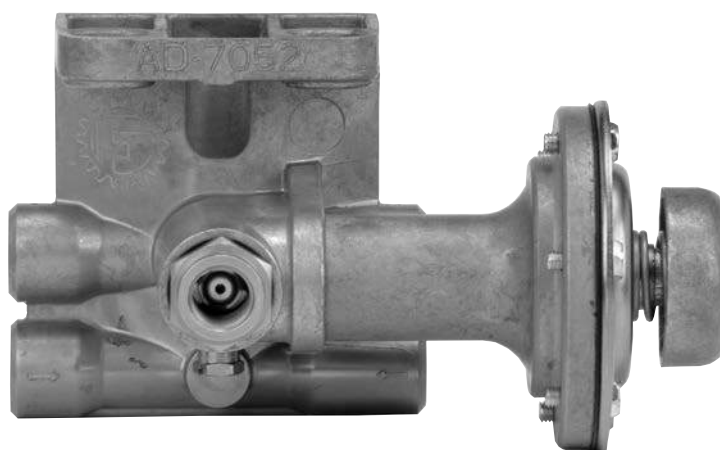
MODIFICA IVECO EUROCARGO-TECH-STAR ECC...
IVECO MODIFICATION EUROCARGO-TECH-STAR ECC...
VALVOLINE PULITE / CLEAN VALVES

AD-7049/1

MODIFICA IVECO EUROCARGO-TECH-STAR ECC...
IVECO MODIFICATION EUROCARGO-TECH-STAR ECC...
VALVOLINE PULITE / CLEAN VALVES



AD-7052, AD-7052/3



AD-7052/1, AD-7052/4

AD-7052

IVECO 504057743
MODIFICA FILTRO EUROCARGO ECC. CON
ADESCATORE A PISTONE, "VALVOLINE PULITE"
*FILTER MODIFICATION FOR EUROCARGO etc.
WITH PISTON HAND PRIMER, "CLEAN VALVES"*

AD-7052/1

IVECO 504057743
CON ADESCATORE A MEMBRANA
WITH DIAPHRAM HAND PRIMER

AD-7052/2

SENZA ADESCATORE
WITHOUT HAND PRIMER

AD-7052/B

AD-7052 CON VALVOLE ALTA PRESSIONE
AD-7052 WITH HIGH PRESSURE VALVES

AD-7052/3

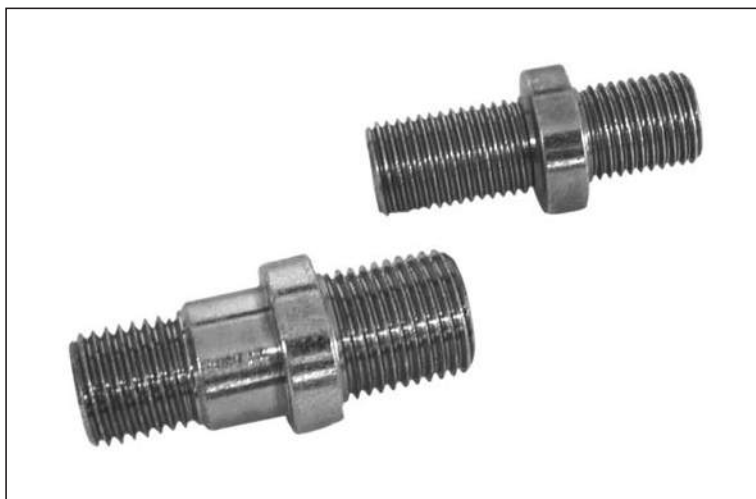
MODIFICA FILTRO CON ADESCATORE A PISTONE,
TIPO UNIVERSALE, "VALVOLINE PULITE"
*FILTER MODIFICATION WITH PISTON HAND
PRIMER, UNIVERSAL TYPE, "CLEAN VALVES"*

AD-7052/4

CON ADESCATORE A MEMBRANA
WITH DIAPHRAM HAND PRIMER

AD-7052/5

IVECO 500327431
PER DAYLI ULTIMA VERSIONE SENZA ADESCATORE
FOR DAYLI LAST TYPE WITHOUT HAND PRIMER



PI-9006/B

RACCORDO PER SCAMBIATORE DI CALORE 14-14
UNION FOR HEAT EXCHANGER 14-14

PI-9006/C

RACCORDO PER SCAMBIATORE DI CALORE 14-16
UNION FOR HEAT EXCHANGER 14-16

NOTE: PER/FOR AD-7049/1, AD-7052, AD-7052/1 ETC...



PI-8426

PI-8426

INSERTO M16X1,5 PER COPERCHI FILTRO
M16X1,5 INSERT FOR FILTER COVER

PI-8426/1

INSERTO UNF 3/4" 16 Fil. - M14X1,5
INSERT UNF 3/4" 16 Fil. - M14X1,5

PI-8426/2

M 14X1,5 - M 14X1,5

PI-8426/3

M 12X1,5 - 14X1,5



PI-8423

Raccordo portagomma
M14x1,5 - tubo Ø 8
M 14x1,5 direct leak-off union - Ø 8 pipe

PI-8423/1

M16x1,5 - tubo Ø 8
M 16x1,5 - Ø 8 pipe

PI-8423/2

M12x1,5 - tubo Ø 8
M 12x1,5 - Ø 8 pipe

PI-8423/3

M14x1,5 - tubo Ø 10
M 14x1,5 - Ø 10 pipe

PI-8423/4

M12x1,5 - tubo Ø 10
M 12x1,5 - Ø 10 pipe

PI-8423/5

M16x1,5 - tubo Ø 10
M 16x1,5 - Ø 10 pipe

PI-8423/6

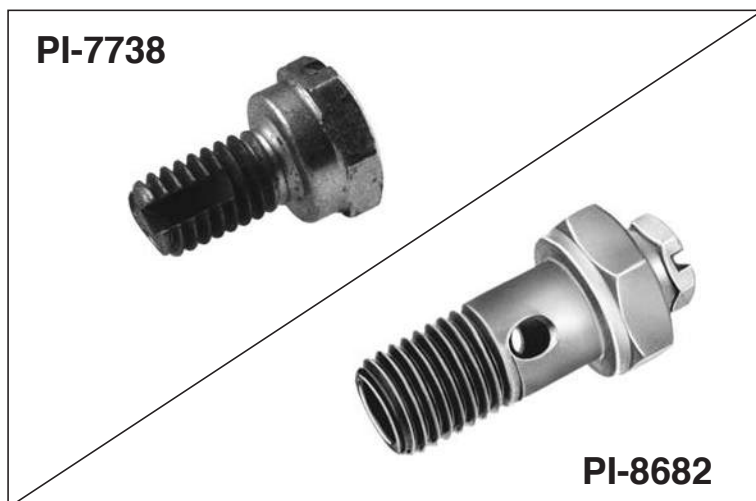
M14x1,5 - tubo Ø 12
M 14x1,5 - Ø 12 pipe

PI-8423/7

1/2" UNF - tubo Ø 10
1/2" UNF - Ø 10 pipe

PI-8423/8

1/2" UNF - tubo Ø 8
1/2" UNF - Ø 8 pipe



PI-7738

VITE DI SPURGO M6 TIPO ORIGINALE BOSCH
M6 DRAIN SCREW BOSCH ORIGINAL TYPE

PI-7738/1

RONDELLA IN FIBRA Ø 6 x Ø 10
WASHER Ø 6 x Ø 10

PI-8682

BULLONE FORATO M12x1,5 CON SPURGO
M12x1,5 DRILLED BOLT WITH DRAINING SCREW

PI-8682/1

M14x1,5

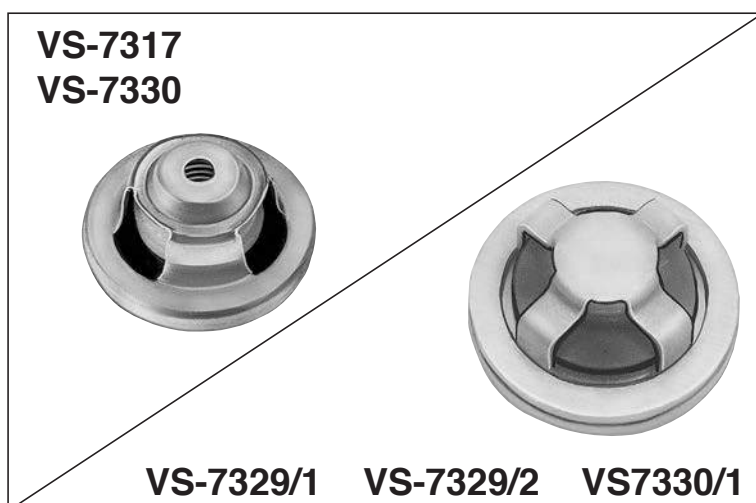


PI-7727

RACCORDO M 12X1,5 CON VITE SPURGO
M 12X1,5 CONNECTION WITH DRAIN SCREW

PI-7727/1

RACCORDO M 14X1,5 CON VITE SPURGO
M 14X1,5 CONNECTION WITH DRAIN SCREW



VS-7317

BOSCH 2447419000 /002
BOSCH ORIGINALE - MERCEDES Ø 18
BOSCH ORIGINAL - MERCEDES Ø 18

VS-7329/1

CAV ROTODIESEL TIPO ORIGINALE Ø 19
CAV ROTODIESEL ORIGINAL TYPE Ø 19

VS-7329/2

Ø 18

VS-7330

Ø 18 PER ALTA PRESSIONE
Ø 18 FOR HIGH PRESSURE

VS-7330/1

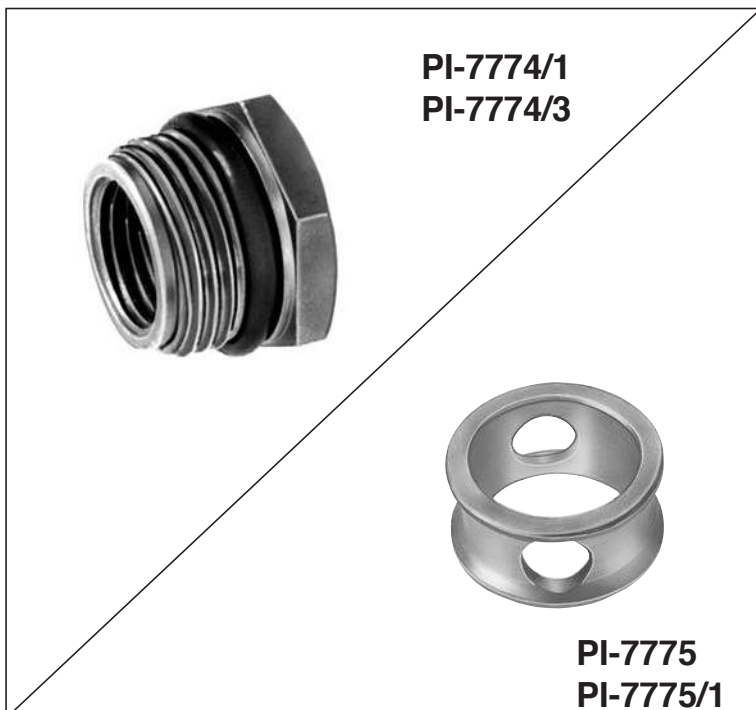
Ø 19 PER ALTA PRESSIONE
Ø 19 FOR HIGH PRESSURE



RACCORDO MASCHIO-FEMMINA (PROLUNGA)
MALE-FEMALE UNION
(EXTENSION)

PI-7706	12 - 12
PI-7707	MASC. 12 - FEMM. 14 <i>MALE 12 - FEMALE 14</i>
PI-7713	14 - 14
PI-7713/1	PROLUNGA DOPPIA M 14X1,5 <i>M 14X1,5 LONG EXTENSION</i>
PI-7718	14 - 12
PI-8429	1/2" UNF - 14
PI-8656	1/2" - 1/2"
PI-8684	14 - 1/2" UNF
PI-7765	16 - 14
PI-7785	14 - 16

NOTE: ALTRI TIPI SU RICHIESTA
OTHER TYPES ON REQUEST ONLY



PI-7774/1
BOSCH 2443457000
RACCORDO ENTRATA CON OR UNIVERSALE
ENTRY UNION WITH O-RING SEAL UNIVERSAL TYPE

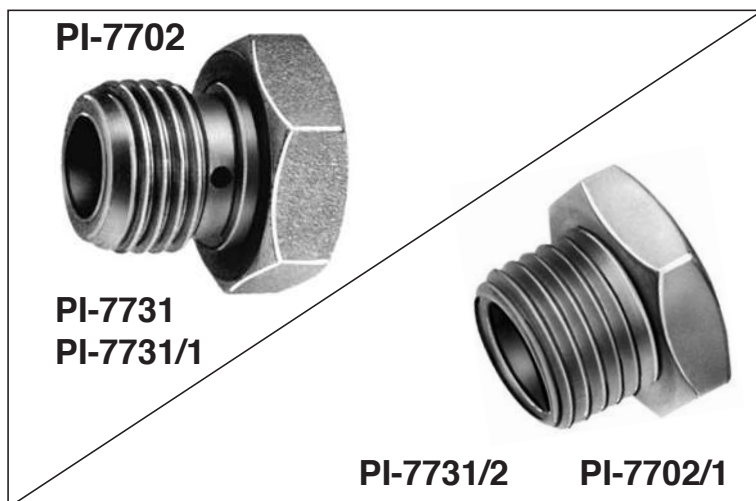
PI-7774/3
FORO M12x1,5 / *M12x1,5 HOLE*

PI-7774/4
O-RING

PI-8650
PROLUNGATO PER AD-7029 ecc...
PROLONGED FOR AD-7029 ETC...

PI-7775
Distanziale per valvole
VALVES SPACER

PI-7775/1
PER AD-7022 ecc... / *FOR AD-7022 etc...*



PI-7702
TAPPO SPURGO CAV 1/2"
CAV DRAIN PLUG 1/2"

PI-7702/1
TAPPO CAV 1/2"
CAV PLUG 1/2"

PI-7731
TAPPO SPURGO M14x1,5
M14x1,5 DRAINING PLUG

PI-7731/1
TAPPO SPURGO M12x1,5
M12x1,5 DRAINING PLUG

PI-7731/2
TAPPO M14x1,5
M14x1,5 PLUG

PI-7731/3
RONDELLA IN RAME
Ø 14 x Ø 19
Ø 14 x Ø 19 WASHER

PI-7731/4
RONDELLA IN RAME
Ø 12 x Ø 16
Ø 12 x Ø 16 WASHER

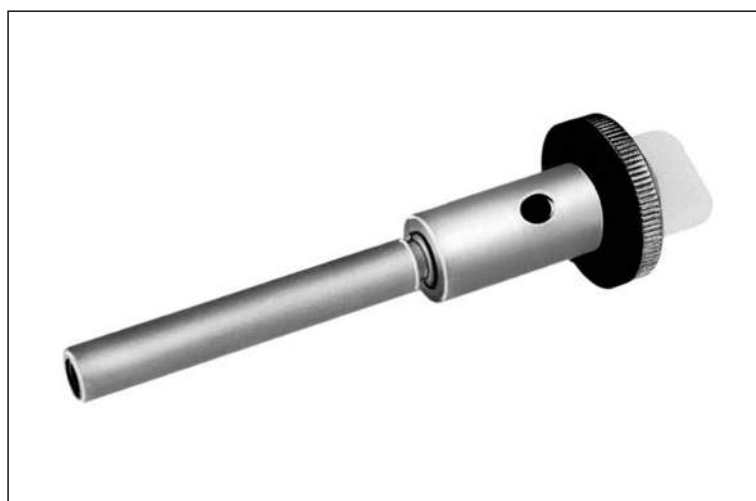
PI-7731/5
RONDELLA IN RAME
Ø 1/2" x Ø 17
Ø 1/2" x Ø 17 WASHER

PI-8655
TAPPO M16x1,5
M16X1,5 PLUG



PI-7789
CAV 7023-99W
VITE SPURGO M10x1,5 PER
COPERCHIO FILTRO CAV
CAV FILTER COVER M10x1,5
DRAIN SCREW

PI-7789/1
RONDELLA IN RAME Ø10X Ø14X1
Ø10X Ø14X1 WASHER



PI-7790
CAV 7111-604
COLONNETTA COMPLETA
FILTRO CAV
CAV FILTER COMPLETE
STUD BOLT

PI-7790/1
RONDELLA IN GOMMA
RUBBER WASHER



PI-7790/2

CAV 711-700
VITE DI SPURGO PER COLONNETTA
FILTRO CAV
*CAV FILTER STUD
BOLT DRAIN SCREW*

PI-7790/3

IN ACCIAIO
IN STEEL

PI-7790/4

RONDELLA IN GOMMA
RUBBER WASHER

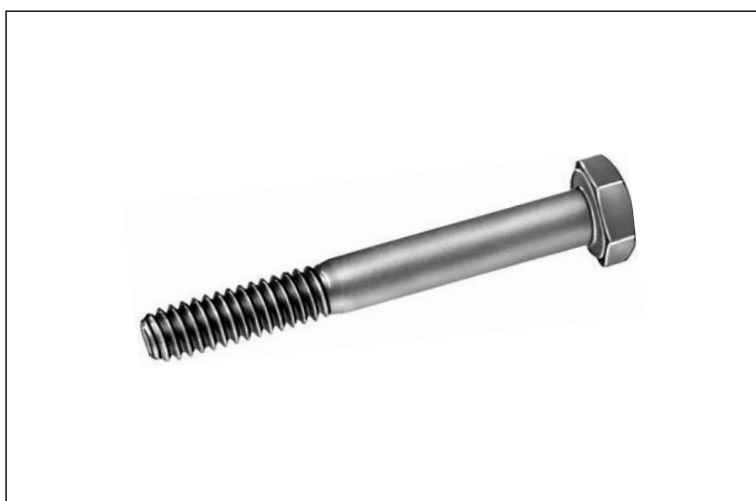


PI-8422

VITE DI SPURGO MODIFICATA PER
COLONNETTA FILTRO CAV IN
METALLO
*MODIFIED DRAIN SCREW FOR
CAV FILTER STUD BOLT, BUILT IN
METAL*

PI-8422/1

PER FILTRO AVVITATO M8X1,25
M8X1,25 FOR SCREWED FILTER



PI-7796

CAV 7111-860
BULLONE COLONNETTA FILTRO CAV
*CAV FILTER BOLT OF ASSEMBLING
STUD*

PI-7796/A

RONDELLA
WASHER

PI-7796/B

O-RING



PI-7797

CAV 7111-800

PROLUNGA FILTRO CAV
CAV FILTER EXTENSION

PI-7797/1

PER AD-7046 ECC...

FOR AD-7046 ETC...



PI-7798

COPPA FILTRO CAV IN AL
BOWL FOR CAV FILTER

PI-7798/1

CON FORO PICCOLO

WITH SMALL HOLE



PI-7799

CAV 7111-542A

COPPA FILTRO IN ALLUMINIO
CON ASTINA

ALUMINIUM BOWL
WITH STUD BOLT

PI-7799/1

CON SPURGO

WITH DRAIN PLUG



PI-8435

CAV 7111-429
COPPA FILTRO CAV IN VETRO
BOWL CAV FILTER IN GLASS

PI-8435/1

IN PLASTICA / *IN PLASTIC*

PI-8435/2

COPPA FILTRO BOSCH IN VETRO FORO PICC.
BOWL BOSCH FILTER IN GLASS SMALL HOLE

PI-8435/3

CAV 7111-403
TIPO PERKINS / *PERKINS TYPE*

PI-8435/4

RONDELLA IN GOMMA / *RUBBER WASHER*



PI-9006/1

SCAMBIATORE DI CALORE TUBI Ø 16
HEAT EXCHANGER PIPES Ø 16

PI-9023

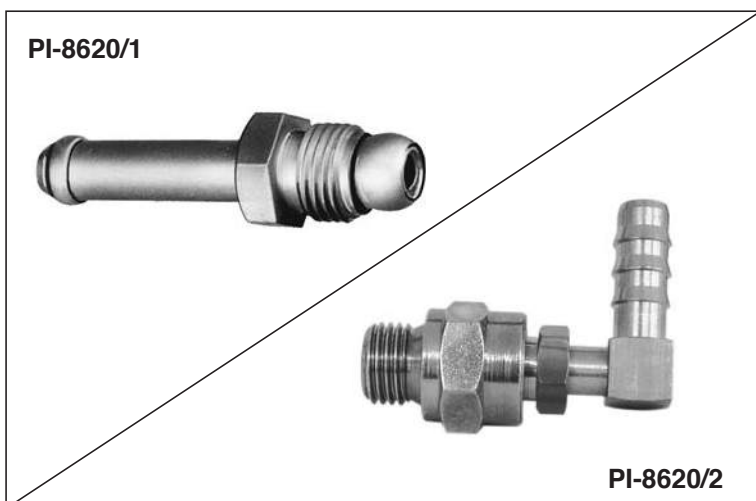
SCAMBIATORE DI CALORE PER FILTRI CAV
HEAT EXCHANGER FOR CAV FILTER

PI-9006/A

RACCORDO SCAMBIATORE M16X1,5-M16X1,5
M16X1,5-M16X1,5 UNION FOR HEAT EXCHANGER

PI-9006/A1

RACCORDO SCAMBIATORE PER FILTRO
GRANDE M16X1,5-3/4" 16 FIL.
M16X1,5-3/4" 16 UNION FOR HEAT EXCHANGER AND BIG FILTER



PI-8620

RACCORDO A 90° "AC" DA 1/2"
JOINT 90° 1/2"

PI-8620/1

TIPO DIRITTO 1/2"
1/2" STRAIGHT TYPE

PI-8620/2

A 90° M14X1,5
M14X1,5 STRAIGHT

PI-8620/3

DIRITTO M14X1,5
M14X1,5 STRAIGHT



AD-7053

**POMPETTA TUBO Ø 8 AL
HAND PRIMER Ø 8 PIPE AL**

AD-7053/1

**POMPETTA TUBO Ø 10 AL
HAND PRIMER Ø 10 PIPE AL**

AD-7054

**POMPETTA TUBO Ø 8 NAYLON
HAND PRIMER Ø 8 PIPE NYLON**

AD-7054/1

**POMPETTA TUBO Ø 10 NAYLON
HAND PRIMER Ø 10 PIPE NYLON**



AD-7056

POMPETTA TUBO Ø 8 CON VALVOLE IN NAYLON SMONTABILI
HAND PRIMER Ø 8 PIPE WITH DISMOUNTABLE NYLON VALVES

AD-7056/1

POMPETTA TUBO Ø 10 CON VALVOLE IN NAYLON SMONTABILI
HAND PRIMER Ø 10 PIPE WITH DISMOUNTABLE NYLON VALVES

AD-7056/3

PER TUBO Ø 6
FOR Ø 6 PIPE

AD-7056/2

PER TUBO Ø 12
FOR Ø 12 PIPE



PI-7782



PI-7783

PI-7782

BOSCH 1457434000

SUPPORTINO FILTRO COMPLETO PER POMPA ALIMENTAZIONE (PREFILTRO)
COMPLETE FILTER SUPPORT FOR FEED PUMP (PREFILTER)

PI-7782/1 FILTRO FILTER	PI-7782/2 BICCHIERINO GLASS	PI-7782/2A BICCHIERINO IN NAYLON NYLON GLASS	PI-7782/3 STAFFA LOCKING CLAMP	PI-7782/4 BOSCH 2459999001 SUPPORTINO IN AL MOUNTING	PI-8407/1 BICCHIERINO IN AL ALUMINIUM BOWL
PI-7782/5 VITE BLOCCAGGIO STUND BOLT	PI-7782/6 POMELLO ZIGRINATO KNURLED CLAMP KNOB	PI-7782/7 MOLLA SETTING SPRING	PI-7782/8 BOSCH 2440109005 RONDELLA IN GOMMA WASHER	PI-7782/9 ARCHETTO PER STAFFA LOCKING CLAMP BOW	

PI-7783

SUPPORTINO FILTRO COMPLETO CON ATTACCO A BULLONE
PREFILTER WITH BOLT ATTACHMENT

PI-7783/1

SUPPORTINO IN AL
MOUNTING

PI-7783/2

BULLONE FISSAGGIO
FASTENING BOLT



PI-8496
SUPPORTINO FILTRO COMPLETO AUSILIARIO (PREFILTRO)
ANCILLARY COMPLETE FILTER SUPPORT (PREFILTER)

PI-8496/1
 FILTRO IN METALLO
 FILTER IN METAL

PI-8496/1M
 FILTRO IN METALLO MAGNETICO
 MAGNETIC FILTER

PI-8496/2
 FILTRO IN NAYLON
 FILTER IN NAYLON

PI-8496/A
CON PI-8496/1
WITH PI-8496/1

PI-8496/3
 STAFFA COMPLETA
 COMPLETE LOCKING CLAMP

PI-8496/4
 BICCHIERINO
 GLASS BOWL

PI-8496/4A
 BICCHIERE IN PLASTICA
 PLASTIC BOWL

PI-8496/5
 RONDELLA IN GOMMA
 RUBBER WASHER

PI-8496/6
 SUPPORTO AL
 AL SUPPORT

PI-8496/M
 MONTATO CON PI-8496/1M
 ASSEMBLED WITH PI-8496/1M

PI-8654
 BICCHIERE IN AL
 ALUMINIUM BOWL



PI-8468
PI-8468/1

PI-8617
 SUPPORTINO FILTRO COMPLETO AUSILIARIO FILETTATURA
 M14x1,5
M14x1,5 THREAD ANCILLARY COMPLETE FILTER SUPPORT

PI-8617/1
 SUPPORTINO FILTRO COMPLETO AUSILIARIO FILETTATURA
 1/2"x20 UNF
*1/2"x20 UNF THREAD ANCILLARY COMPLETE FILTER
 SUPPORT*

PI-8617/A
 PI-8617 CON FILTRO IN METALLO PI-8496/1
PI-8617 WITH METAL FILTER PI-8496/1

PI-8617/M
 PI-8617/A CON FILTRO MAGNETICO
PI-8617/A WITH MAGNETIC FILTER

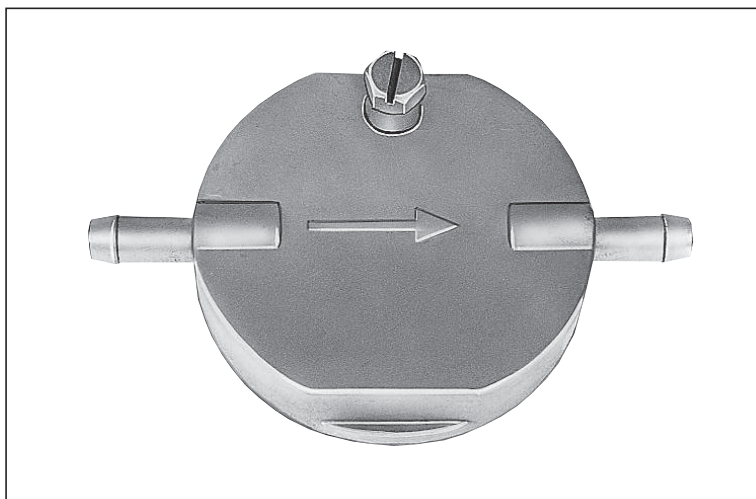
PI-8617/1A
 PI-8617/1 CON FILTRO IN METALLO PI-8496/1
PI-8617/1 WITH METAL FILTER PI-8496/1

PI-8617/1M
 PI-8617/1A CON FILTRO MAGNETICO
PI-8617/1A WITH MAGNETIC FILTER

PI-8468
 COPERCHIO FILTRO FILETTATURA M14x1,5
FILTER COVER M14x1,5 THREAD

PI-8468/1
 AC 7950001
 COPERCHIO FILTRO TIPO "AC" 1/2"
FILTER COVER "AC" 1/2" TYPE

NOTE: COMPONENTI INTERCAMBIABILI CON PI-8496
NOTE: INTERCHANGEABLE COMPONENTS WITH PI-8496



PI-8418

SIMILAR BOSCH 0450906101

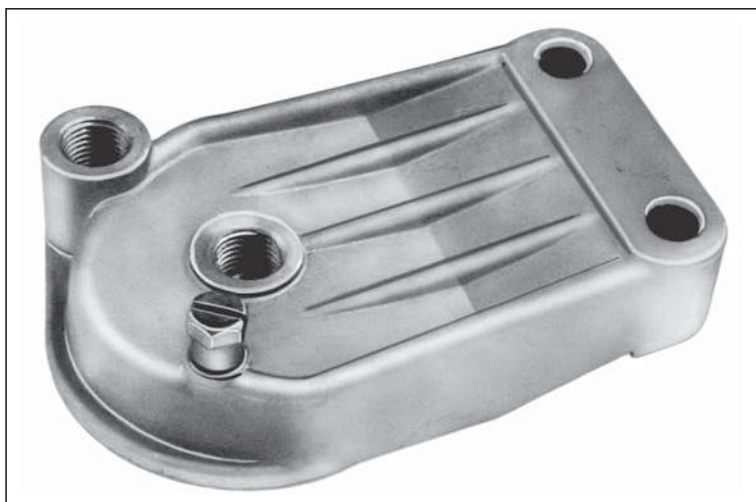
**COPERCHIO FILTRO IN ALLUMINIO W.
GOLF MODIFICA
MODIFICATION W. GOLF ALUMINIUM
FILTER COVER**

PI-8418/A

**PER TUBO Ø 10
FOR Ø 10 PIPE**

NOTA: ALTRI TIPI SU RICHIESTA
(VEDERE CATALOGO PRECEDENTE)

NOTE: OTHER TYPES ON REQUEST ONLY
(PLEASE SEE PREVIOUS CATALOGUE)



PI-8402

**COPERCHIO FILTRO
PER APPLICAZIONI
VARIE (CARTUCCIA GRANDE)
FILTER COVER FOR
VARIOUS APPLICATIONS (BIG FILTER)**

PI-8402/1

**PER CARTUCCIA PICCOLA
FOR SMALL FILTER**



PI-8431

IVECO 4688552

**COPERCHIO FILTRO
F. 170/33-170/35-190/38
FILTER COVER
F. 170/33-170/35-190/38**



PI-8430

IVECO 4618309

COPERCHIO FILTRO

F. 619-691-697-300-180

FILTER COVER

F. 619-691-697-300-180



PI-8603

BOSCH 0450133070-0450198009

COPERCHIO FILTRO UNIVERSALE

FILTER COVER UNIVERSAL TYPE

PI-8603/2

CON INSERTO PI-8426/2-M14X1,5

WITH PI-8426/2-M14x1,5 INSERT



PI-9002

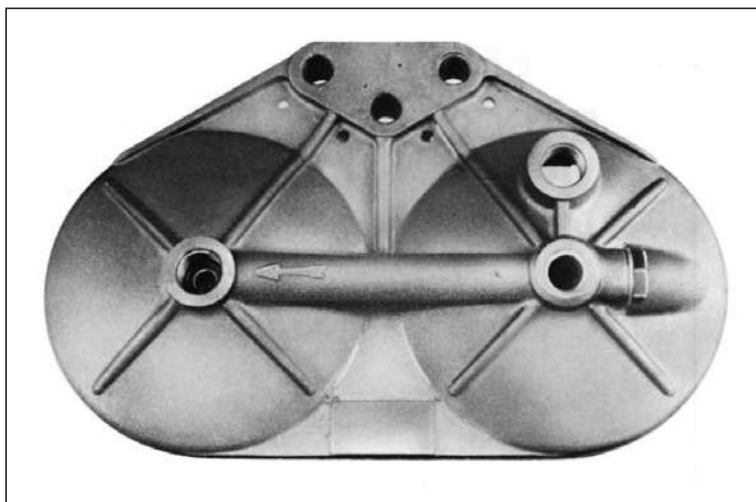
BOSCH 0450133009

COPERCHIO FILTRO

PER APPLICAZIONI VARIE

FILTER COVER

FOR VARIOUS APPLICATIONS



PI-8661

COPERCHIO FILTRO DOPPIO PER
CARTUCCIA AVVITATA TIPO GRANDE EN-
TRATA ED USCITA M14x1,5

*DOUBLE FILTER MOUNTING FOR SCRE-
WED FILTER, BIG TYPE, M14x1,5 INLET
AND OUTLET*

PI-8661/1

CON ENTRATA ED USCITA M16x1,5
WITH M16x1,5 INLET AND OUTLET

PI-8697

CON ATTACCO VERTICALE M14x1,5
WITH VERTICAL COUPLING M14x1,5

PI-8697/1

CON ATTACCO VERTICALE M16x1,5
WITH VERTICAL COUPLING M16x1,5



PI-8601

BOSCH 0450136002

COPERCHIO FILTRO DOPPIO PER CAR-
TUCCIA AVVITATA TIPO SCANIA
*DOUBLE FILTER MOUNTING
SCANIA TYPE*

PI-8601/1

TIPO SINISTRO
LEFT TYPE



PI-8683

BOSCH 0450136007

COPERCHIO FILTRO DOPPIO PER
CARTUCCIA AVVITATA ATTACCO VERTICALE
*DOUBLE FILTER MOUNTING, VERTICAL
COUPLING FOR SCREWED FILTER*

PI-8683/1

TIPO SINISTRO
LEFT TYPE

PI-8683/2

PER EUROCARGO ECC...
FOR EUROCARGO ETC...



PI-8420

CAV 7111-353 AS
SUPPORTO FILTRO SINGOLO
FILETTATURA M14x1,5
*M14x1,5 THREAD SINGLE FILTER
MOUNTING*

PI-8420/1

CAV 7111-353 BV
SUPPORTO FILTRO SINGOLO
FILETTATURA 1/2"x20 UNF
*1/2"x20 UNF THREAD SINGLE FILTER
MOUNTING*

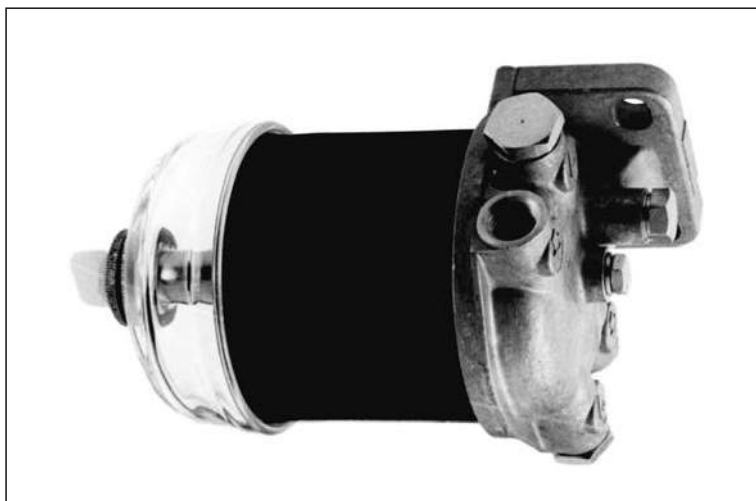


PI-8421

CAV 7111-353 BR
SUPPORTO FILTRO DOPPIO
FILETTATURA M14x1,5
*M14x1,5 THREAD DOUBLE FILTER
MOUNTING*

PI-8421/1

CAV 7111-353 BH
SUPPORTO FILTRO DOPPIO
FILETTATURA 1/2"x20 UNF
*1/2"x20 UNF THREAD DOUBLE
FILTER MOUNTING*



PI-9004

FILTRO COMPLETO TIPO CAV 296 M14x1,5
COMPLETE FILTER CAV 296 TYPE M14x1,5

PI-9004/1

1/2"x20 UNF

PI-9004/2

CON COPPA IN AL M14x1,5
WITH BOWL IN AL M14x1,5

PI-9004/3

CON COPPA IN AL 1/2"x20 UNF
WITH BOWL IN AL 1/2"x20 UNF

PI-9004/A

FILTRO COMPLETO TIPO CAV 796 M14x1,5
COMPLETE FILTER CAV 796 TYPE M14x1,5



PI-9009

FILTRO DOPPIO COMPLETO
TIPO CAV 296 M14x1,5
COMPLETE DOUBLE FILTER
CAV 296 TYPE M14x1,5

PI-9009/1

1/2"x20 UNF

PI-9009/2

CON COPPA IN AL M14x1,5
WITH BOWL IN AL M14x1,5

PI-9009/3

CON COPPA IN AL 1/2"x20 UNF
WITH BOWL IN AL 1/2"x20 UNF



PI-8692

DECANTATORE COMPLETO
TIPO CAV "SS" M14x1,5
COMPLETE WATERTRAP
TYPE "SS" CAV, M14x1,5

PI-8692/1

1/2"x20 UNF

PI-8692/2

TUTTO IN ALLUMINIO M14x1,5
ALL IN ALUMINIUM M14x1,5

PI-8692/3

TUTTO IN ALLUMINIO 1/2"x20 UNF
ALL IN ALUMINIUM 1/2"x20 UNF



PI-8665

ADAPTATION CAV 5836B120
ELEMENTO
DECANTATORE IN AL
AL SEDIMENTER
ELEMENT



PI-8698

DECANTATORE COMPLETO TIPO CAV "PSS" M14x1,5
COMPLETE WATERTRAP CAV "PSS" TYPE M14x1,5

PI-8698/1
 1/2"x20 UNF

PI-8698/2
 CON GALLEGGIANTE M14X1,5
 WITH FLOAT M14X1,5

PI-8698/3
 CON GALLEGGIANTE 1/2"X20 UNF
 WITH FLOAT 1/2"X20 UNF

PI-8698/A
 CON PREFILTRO INCORPORATO M14X1,5
 WITH FILTER SELF- CONTAINED M14X1,5
 (PI-9008)

PI-8698/1A
 CON PREFILTRO INCORPORATO 1/2"X20 UNF
 WITH FILTER SELF- CONTAINED 1/2"X20 UNF
 (PI-9008)

PI-8698/1I
 PI-8698/1 CON ENTRATA ED USCITA INVERTITE
 PI-8698/1 WITH INVERTED INLET AND OUTLET

PI-8698/I
 PI-8698 CON ENTRATA ED USCITA INVERTITE
 PI-8698 WITH INVERTED INLET AND OUTLET

PI-8698/S
 PI-8698 CON VASCHETTA QUALITÀ SUPERIORE
 PI-8698 WITH SUPERIOR QUALITY BOWL

PI-8698/1S
 PI-8698/1 CON VASCHETTA QUALITÀ SUPERIORE
 PI-8698/1 WITH SUPERIOR QUALITY BOWL

PI-8698/AS
 PI-8698/A CON VASCHETTA QUALITÀ SUPERIORE
 PI-8698/A WITH SUPERIOR QUALITY BOWL

PI-8698/M
 PI-8698/A CON FILTRO MAGNETICO
 PI-8698/A WITH MAGNETIC FILTER

PI-8698/MS
 PI-8698/M CON VASCHETTA QUALITÀ SUPERIORE
 PI-8698/M WITH SUPERIOR QUALITY BOWL

PI-8698/A1
 CON PREFILTRO IN NAYLON M14X1,5
 WITH M14X1,5 NYLON PREFILTER

NOTA: ALTRI TIPI SU RICHIESTA
 NOTE: OTHER TYPES ON REQUEST ONLY



PI-8699

DECANTATORE COMPLETO CON OCCHIELLO M14x1,5
COMPLETE WATERTRAP WITH EYELET M14x1,5

PI-8699/1

1/2"x20 UNF

PI-8699/2

CON GALLEGGIANTE M14x1,5
WITH FLOAT M14x1,5

PI-8699/3

CON GALLEGGIANTE 1/2"x20 UNF
WITH FLOAT 1/2"x20UNF

PI-8699/A

CON PREFILTRO INCORPORATO M14x1,5
WITH FILTER SELF-CONTAINED M14x1,5
(PI-9008)

PI-8699/1A

CON PREFILTRO INCORPORATO 1/2"x20 UNF
WITH FILTER SELF-CONTAINED 1/2"x20UNF
(PI-9008)

NOTA: DISPONIBILI ANCHE CON FILTRO MAGNETICO E FILTRO IN NAYLON
NOTE: AVAILABLE WITH MAGNETIC FILTER AND NYLON FILTER TOO



PI-8699/VM

DECANTATORE PREFILTRO MAGNETICO, APPLICAZIONE VOLANTE,
TUBO Ø 8 (con bullone facoltativo di sostegno)
MAGNETIC PREFILTER WATER TRAP, FLYING APPLICATIONS,
Ø 8 PIPE (with support optional bolt)

PI-8699/VM1

TUBO / PIPE Ø 10

PI-8699/VM2

TUBO / PIPE Ø 12

PI-8699/VM3

TUBO / PIPE Ø 6

PI-8699/VA

SENZA FILTRO MAGNETICO Ø 8
Ø 8 WITHOUT MAGNETIC FILTER

PI-8699/VAP

CON FILTRO IN NAYLON Ø 8
Ø 8 WITH NAYLON FILTER

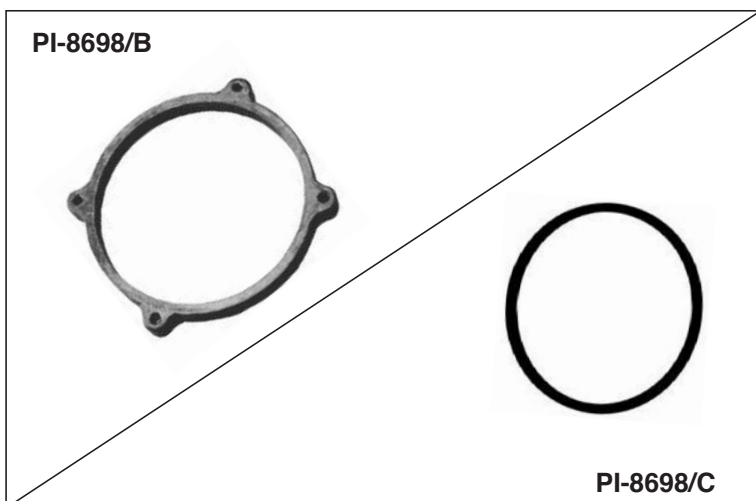


PI-9001
VASCHETTA TRASPARENTE COMPLETA
PER PI-8698, PI-8699, ecc...
*COMPLETE TRASPARENT SETTLING
VAT FOR PI-8698, PI-8699, ETC...*

PI-9001/M
PER FILTRO MAGNETICO
FOR MAGNETIC FILTER

PI-9001/S
QUALITÀ SUPERIORE
SUPERIOR QUALITY

PI-9001/SM
QUALITÀ SUPERIORE PER FILTRO MAGNETICO
SUPERIOR QUALITY FOR MAGNETIC FILTER



PI-8698/B

PI-8698/B
ANELLO PER PI-8698, PI-8699 ecc..
NUT RING FOR PI-8698, PI-8699 etc..

PI-8698/C
RONDELLA IN GOMMA PER PI-8698,
PI-8699 ecc..
WASHER FOR PI-8698, PI-8699 etc..

PI-8698/C



PI-9008
FILTRO PER DECANTATORI
PI-8698, PI-8699, ecc...
*FILTER FOR WATER TRAPS
PI-8698, PI-8699, etc...*

PI-9008/M
CON FILTRO MAGNETICO
WITH MAGNETIC FILTER

PI-9008/1
IN NAYLON
IN NYLON



PI-9025

DECANTATORE PREFILTRO COMPLETO (AL+VETRO) M 14x1,5
M 14x1,5 COMPLETE PREFILTER WATER TRAP (AL+GLASS)

PI-9025/M

CON FILTRO MAGNETICO M14X1,5
M14X1,5 WITH MAGNETIC FILTER

PI-9025/1

1/2" x20 UNF

PI-9025/1M

1/2" x20 UNF MAGNETIC



PI-9026

DECANTATORE PREFILTRO COMPLETO CON VASCHETTA TUTTO VETRO M 14X1,5
M 14X1,5 COMPLETE PREFILTER WATER TRAP WITH INTEGRAL GLASS BOWL

PI-9026/M

CON FILTRO MAGNETICO
WITH MAGNETIC FILTER

PI-9026/1

1/2" X20 UNF

PI-9026/1M

1/2" X20 UNF MAGNETIC

PI-9026/4

VASCHETTA IN VETRO
GLASS BOWL

PI-9026/5

ELEMENTO CONICO IN AL
TAPERED ELEMENT IN AL

PI-9026/6

FILTRO METALLO
METAL FILTER

PI-9026/7

FILTRO MAGNETICO
MAGNETIC FILTER

PI-9026/8

RONDELLA IN GOMMA
WASHER

PI-9026/2

SUPPORTO AL M14X1,5 CON RONDELLA IN GOMMA
M14X1,5 AL SUPPORT WITH RUBBER WASHER



PI-8606
VASCHETTA PER
TERMOAVVIATORE IN AL
*AL TANK FOR
THERMOCOUPLE*



PI-8607
VASCHETTA PER
TERMOAVVIATORE IN AL
*AL TANK FOR
THERMOCOUPLE*



PI-8694
VASCHETTA
PER TERMOAVVIATORE
ULTIMO TIPO IN AL
*AL TANK FOR
THERMOCOUPLE
LAST TYPE*



PI-8618/1

FIAT 4617260

**STAFFA PER SERBATOIO
PI-8606 E PI-8607
CLAMP FOR PI-8606 AND
PI-8607 TANK**



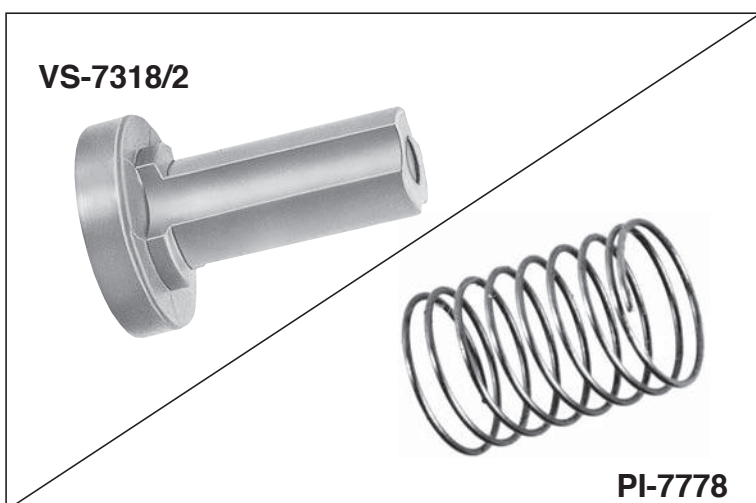
PI-9011

PI-9011

**KIT RIPARAZIONE POMPA
ALIMENTAZIONE
REPARING KIT FOR FEED
PUMP**

PI-9011/1

**KIT COMPOSED BY:
2xVALVES +2x SPRINGS
+2xCOPPER WASHERS**



VS-7318/2

PI-7778

VS-7318/2

**VALVOLINA IN NAYLON MARRONE
LAPPATA
VALVE IN BROWN NYLON LAPPED**

PI-7778

**BOSCH 2444615006
MOLLA PER VALVOLINA POMPETTA
ALIMENTAZIONE
SPRING FOR FEED HAND PUMP VALVE**

VS-7319, VS-7359



VS-7319/E, VS-7319/2

VS-7319

VALVOLA DI NON
RITORNO Ø 8

Ø 8 NO-RETURN VALVE

VS-7319/1 Ø 10

VS-7319/2 Ø 12

VS-7319/3 Ø 6

VS-7319/E

TIPO ECONOMICO Ø 8 IN AL
CON VS-7346

*AL Ø 8 CHEAP TYPE WITH
VS-7346*

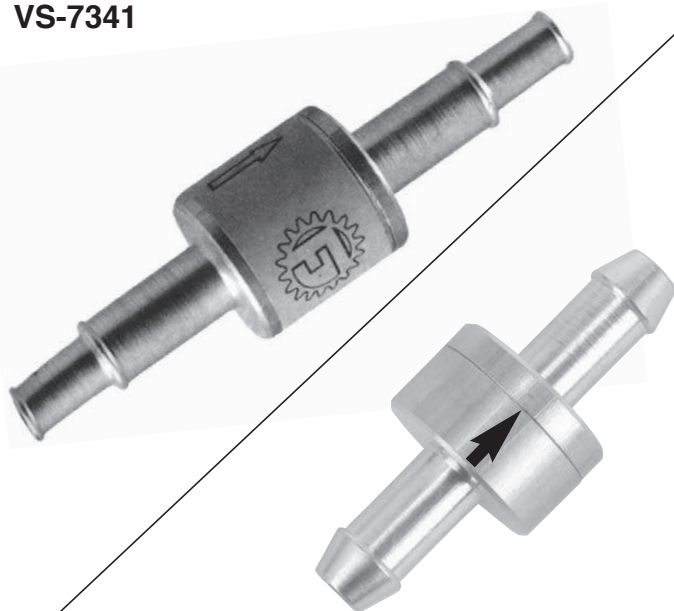
VS-7359

Ø 8 TUTTA IN NAYLON
Ø 8 ALL IN NYLON

VS-7359/1 VS-7359/3

Ø 10 Ø 6

VS-7341



VS-7349

VS-7341

VALVOLA DI NON
RITORNO Ø 8 - Ø 6

Ø 8 - Ø 6 NO-RETURN VALVE

VS-7349 Ø 8

VS-7349/1 Ø 10

VS-7349/3 Ø 6



VS-7343

**VALVOLA DI NON RITORNO
TUBO Ø 8 CON FILTRO
INCORPORATO**

**NOT RETURN VALVE Ø 8 PIPE WITH
INCORPORATED FILTER**

VS-7343/1

**VALVOLA DI NON RITORNO
TUBO Ø 10 CON FILTRO
INCORPORATO**

**NOT RETURN VALVE Ø 10 PIPE WITH
INCORPORATED FILTER**

VS-7343/2

**PER TUBO Ø 12
FOR Ø 12 PIPE**

VS-7343/3

**PER TUBO Ø 6
FOR Ø 6 PIPE**

NOTA: POSSONO ESSERE FORNITE SENZA
VALVOLINA INTERNA

NOTE: MAY BE COMPOSED WITHOUT INSIDE
VALVE



PI-9013

**CANOTTO TRASPARENTE
PER VS-7343**

**TRANSPARENT TUBE
FOR VS-7343**

PI-9014

**OR GRANDE PER VS-7343
BIG O-RING FOR VS-7343**

PI-9014/1

**OR PER VS-7343
O-RING FOR VS-7343**

PI-9015

**OR VALVOLINA (PER VS-7343)
VALVE O-RING (FOR VS-7343)**

PI-9015/1

**FILTRO PER VS-7343 E VS-7343/1
FILTER FOR VS-7343 AND VS-7343/1**



VS-7353

VALVOLA DI NON RITORNO SMONTABILE
CON FILTRO INCORPORATO TUBO Ø 8
*Ø 8 DISMOUNTABLE NOT RETURN VALVE
WITH INCORPORATED FILTER*

VS-7353/1 Ø 10

VS-7353/3 Ø 6

VS-7360

IN NYLON NON SMONTABILE Ø 8
Ø 8 IN NYLON, NOT DISMOUNTABLE

VS-7360/1 Ø 10

VS-7360/3 Ø 6

NOTA: POSSONO ESSERE FORNITE SENZA
VALVOLINA INTERNA

NOTE: MAY BE COMPOSED WITHOUT INSIDE
VALVE

RICAMBI PER VS-7353

SPARE PARTS FOR VS-7353

PI-9063

CANOTTO TRASPARENTE
TRASPARENT TUBE

PI-9064

O-RING

VS-7329/3

VALVOLINA CON OR
VALVE WITH O-RING

PI-9066

RACCORDO Ø 8
Ø 8 UNION

PI-9064/1

OR VALVOLINA
VALVE O-RING

PI-9066/1

RACCORDO Ø 10
Ø 10 UNION

PI-9065

FILTRO / *FILTER*

PI-9065/1

MOLLA / *SPRING*

PI-9066/2

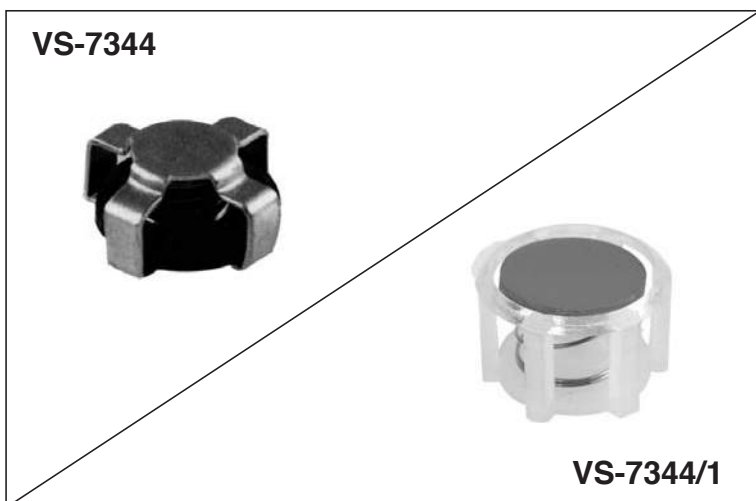
RACCORDO Ø 6
Ø 6 UNION





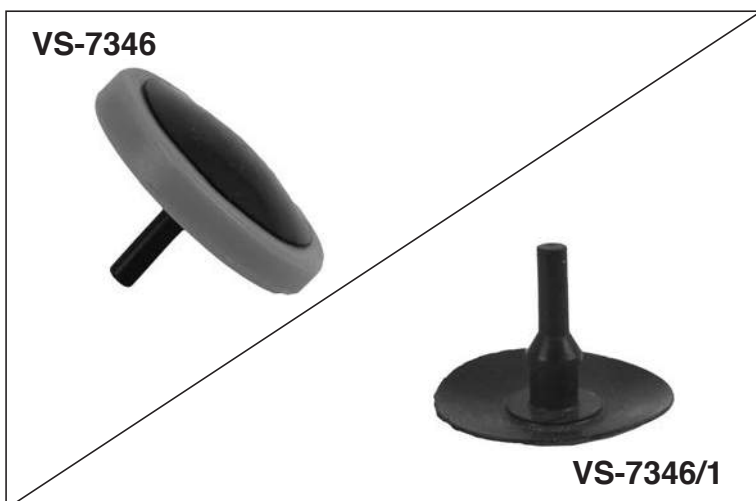
VS-7336
VALVOLA DI NON RITORNO
M14x1,5
M14x1,5 NOT-RETURN VALVE

VS-7337
INVERTITA
INVERTED



VS-7344
VALVOLINA PER VS-7319, ecc...
VALVE FOR VS-7319, etc...

VS-7344/1
VALVOLINA PER VS-7359, ecc...
VALVE FOR VS-7359, etc...



VS-7346
VALVOLINA PER VS-7319/E
VALVE FOR VS-7319/E

VS-7346/1
ELEMENTO IN GOMMA
RUBBER ELEMENT



VS-7301

FIAT 758065

Ø 14 FIAT / BOSCH



VS-7302/1

BOSCH 1417413012

Ø 12 BOSCH



VS-7303

BOSCH 1457413010-013

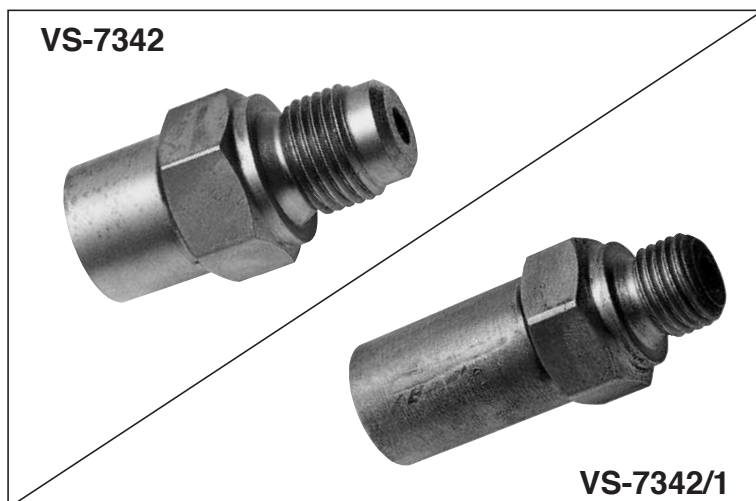
BOSCH 2417413046

VS-7303/4

BOSCH 2417413034

**TARATURA SUPERIORE
OVER PRESSURE**

NOTA: ALTRI TIPI SU RICHIESTA (VEDERE CATALOGO PRECEDENTE)
NOTE: OTHER TYPES ON REQUEST ONLY (PLEASE SEE PREVIOUS CATALOGUE)



VS-7342

PER FIAT 190.48 M16x1,5
FOR FIAT 190.48 M16x1,5

VS-7342/1

BOSCH 2417413065 ETC...
M14x1,5 MASCHIO-FEMM.
M14x1,5 MALE-FEMALE
PER/FOR RENAULT ETC...



PI-8646

CONGIUNZIONE Ø 8 TUBO GOMMA
JUNCTION RUBBER Ø 8 TUBE

PI-8646/1

CONGIUNZIONE Ø 10 TUBO GOMMA
JUNCTION RUBBER Ø 10 TUBE

PI-8646/2

CONGIUNZIONE Ø 6 TUBO GOMMA
JUNCTION RUBBER Ø 6 TUBE

PI-9046

A "T" Ø 8
AT "T" Ø 8

PI-9046/1

A "T" Ø 10
AT "T" Ø 10

PI-9046/2

A "T" Ø 6
AT "T" Ø 6

NOTA: ALTRI TIPI SU RICHIESTA
NOTE: OTHER TYPES ON REQUEST ONLY



TC-7107

BOSCH 1463461309/3/4/14
TAPPO COMPLETO PER
POMPA ROTATIVA V.E.
COMPLETE PLUG FOR
V.E. ROTARY PUMP



BULLONI FORATI DRILLED BOLTS

PI-7721	M6x1
PI-7728	M8x1,25
PI-7729	M8x1
PI-7788	M8x0,75
PI-8493	M10x1
PI-8493/1	M10x1,5
PI-7753	M12x1,5
PI-7754	M14x1,5
PI-7755	M16x1,5
PI-7704	1/2" UNF
PI-7704/1	PER PI-8699/1, 1/2" UNF
PI-7754/1	PER AD-7012, PI-8699, M14x1,5

NOTA: ALTRI TIPI SU RICHIESTA
NOTE: OTHER TYPES ON REQUEST ONLY



PI-7779

RACCORDO 2443456018
RACCORDO CON FILTRINO INCORPORATO
DRILLED BOLT WITH INCORPORATED FILTER

PI-7779/1

FILTRINO / FILTER

PI-8447

BULLONE FORATO M8x1 TIPO LUNGO
DRILLED BOLT M8x1 LONG TYPE

PI-8447/1

BULLONE FORATO M14x1,5 TIPO LUNGO
DRILLED BOLT M14x1,5 LONG TYPE

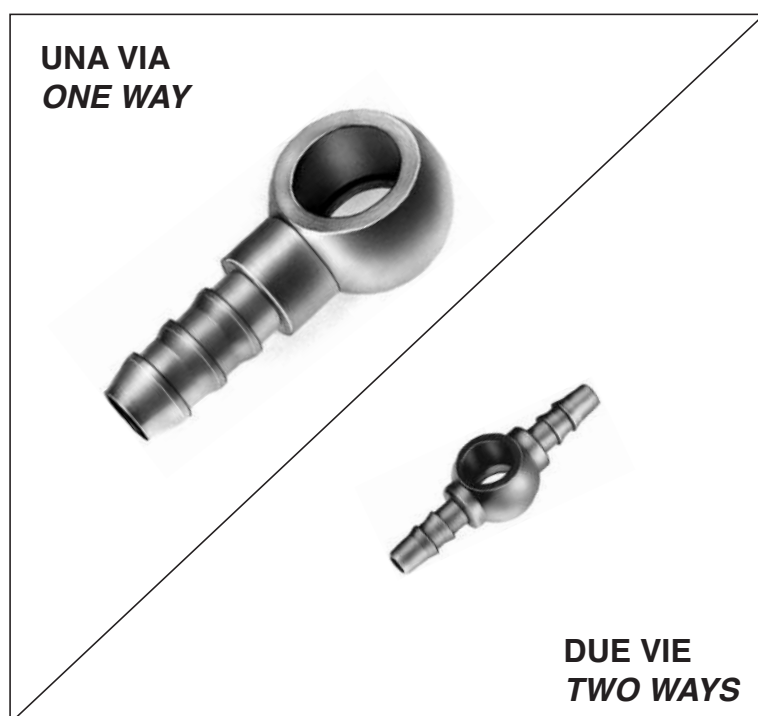
PI-8447/2

BULLONE FORATO M10x1,5 TIPO LUNGO
DRILLED BOLT M10x1,5 LONG TYPE

PI-8447/3

BULLONE FORATO M12x1,5 TIPO LUNGO
DRILLED BOLT M12x1,5 LONG TYPE

NOTA: ALTRI TIPI SU RICHIESTA
NOTE: OTHER TYPES ON REQUEST ONLY



RACCORDO AD OCCHIO EYE UNIONS

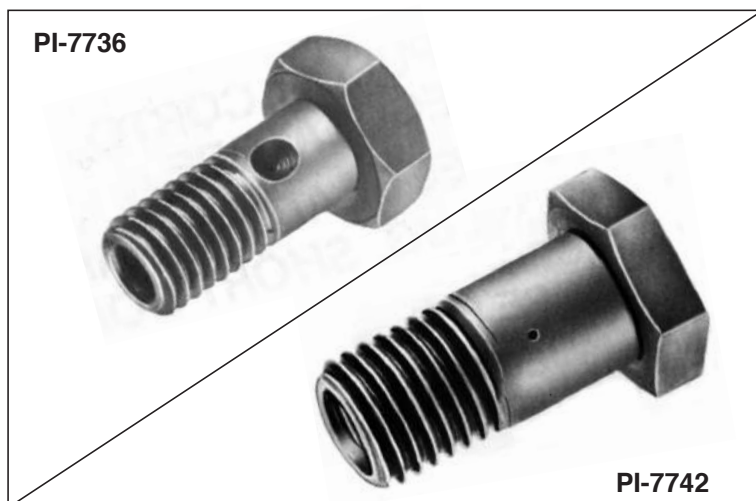
UNA VIA / ONE WAY

PI-7786	
FORO Ø 6 PER TUBO Ø 4	
Ø 6 EYE UNION, Ø 4 PIPE	
PI-7786/1	Ø 8x4
PI-8637	Ø 10x8
PI-8637/1	Ø 10x6
PI-7792	Ø 12x8
PI-7792/1	Ø 12x10
PI-7792/2	Ø 12x6
PI-7776	Ø 14x8
PI-7777	Ø 14x10
PI-7777/1	Ø 14x12
PI-8636	Ø 14x6
PI-8636/1	Ø 14x4
PI-8486	Ø 16x10
PI-8486/1	Ø 16x8
PI-8653	Ø 1/2"x8
PI-8653/1	Ø 1/2"x10

DUE VIE / TWO WAYS

PI-7787	Ø 6x4
PI-7787/1	Ø 8x4

NOTE: ALTRI TIPI SU RICHIESTA
 NOTE: OTHER TYPES ON REQUEST ONLY



PI-7736

CAV 7111-135 A ECC.... ETC...
RACCORDO TARATO FILTRO CAV
CAV FILTER CALIBRATED UNION

PI-7742

BOSCH 1463456303
RACCORDO TARATO "OUT"
CALIBRATED UNION "OUT"



PI-8415

BOSCH 1460324315
BOCCOLA IN ACCIAIO PER LEVA
ACCELERATORE W. GOLF L=20

*STEEL BUSH FOR W. GOLF
ACCELERATOR LEVER L=20*

PI-8416 L=24,5
PI-8608 L=30,5
PI-8666 L=33,5
PI-8666/2 L=40,6

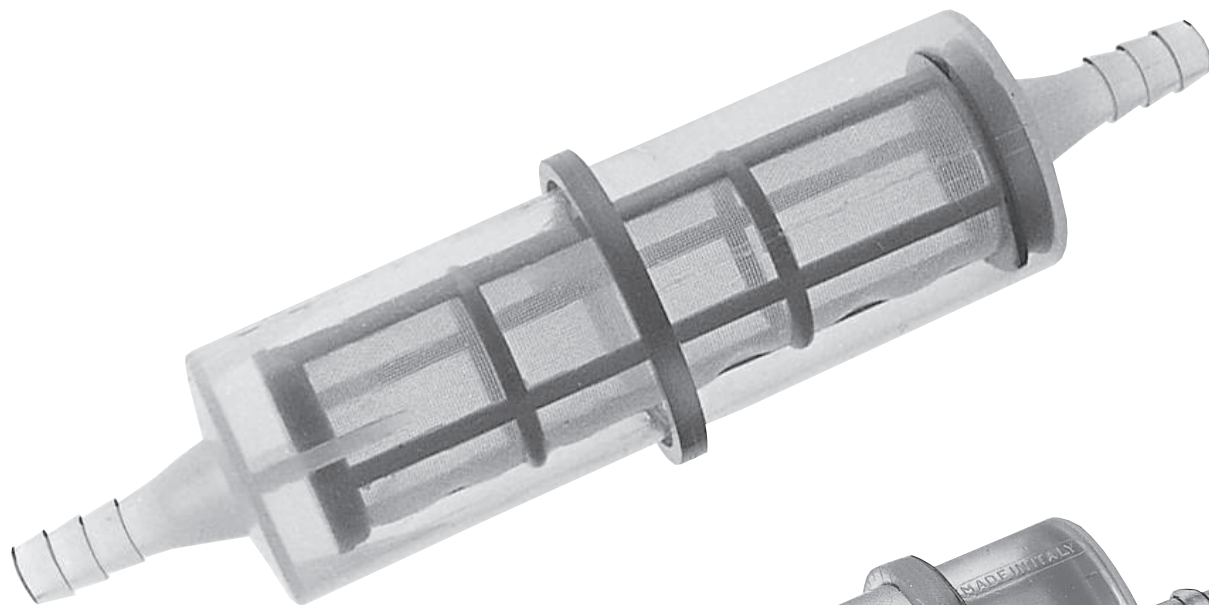
NOTE: SU RICHIESTA ANCHE IN BRONZO
ON REQUEST IN BRONZE TOO



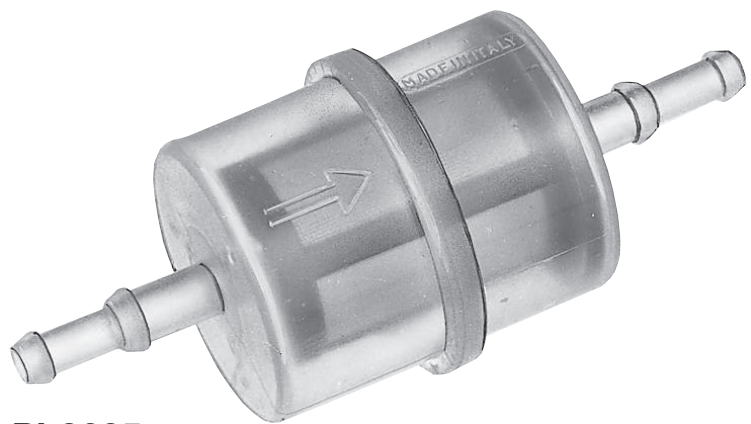
PI-7719

WOLKSWAGEN 068130219
PARAFIAMMA TIPO W.GOLF
FLAME ARRESER - W.GOLF TYPE

NOTE: ALTRI TIPI SU RISCHIESTA
OTHER TYPES ON REQUEST ONLY



PI-8470



PI-8605

PI-8470

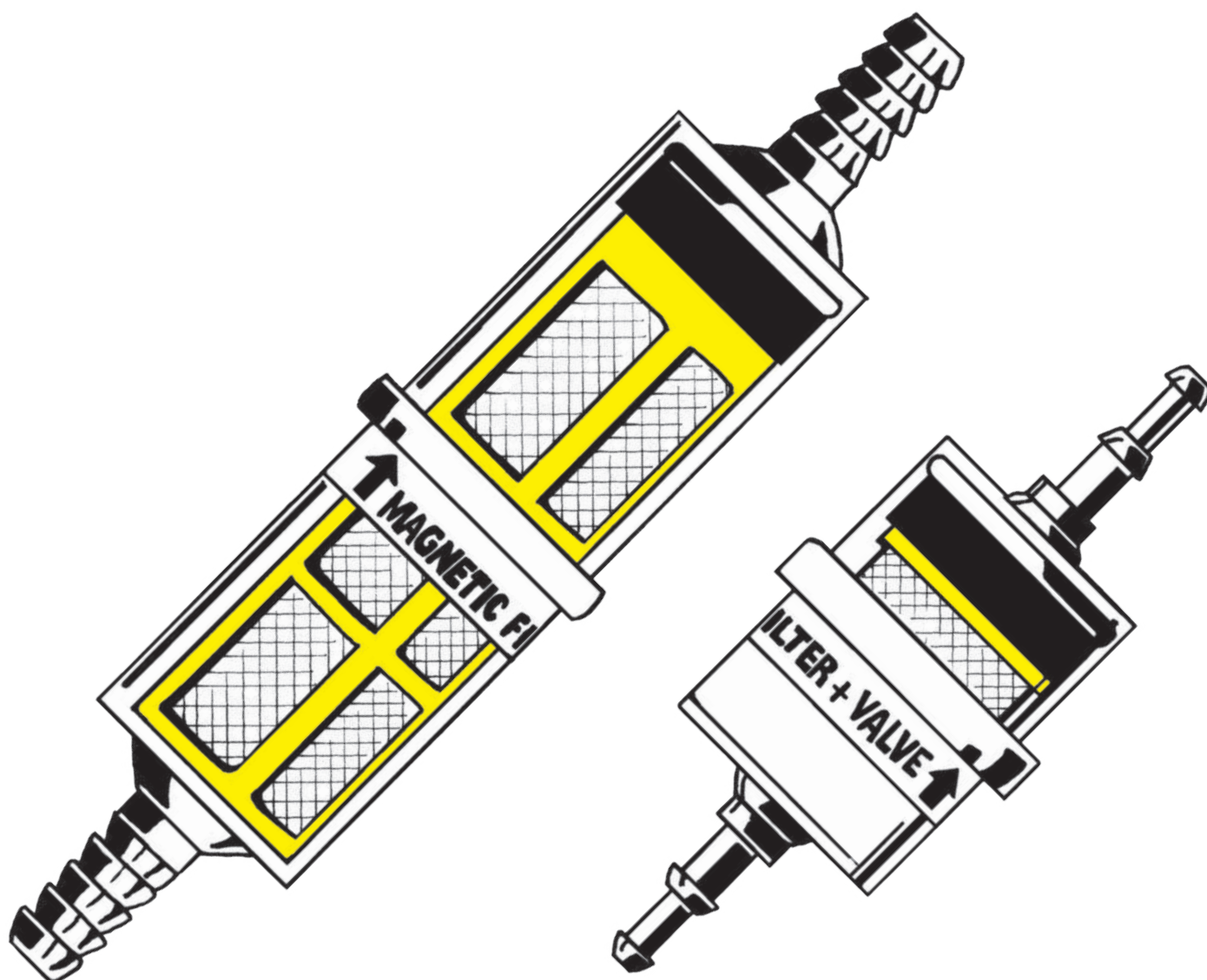
PREFILTRO TRASPARENTE PER ALIMENTAZIONE TUBO Ø 8 - Ø 10
TRASPARENT PREFILTER FOR FEEDING, Ø 8 - Ø 10 PIPE

PI-8470/1

PER TUBO Ø 12
FOR Ø 12 PIPE

PI-8605

PREFILTRO TRASPARENTE PER ALIMENTAZIONE TIPO PICCOLO TUBO Ø 6 - Ø 8
TRASPARENT PREFILTER FOR FEEDING, SMALL TYPE, Ø 6 - Ø 8 PIPE



**PREFILTRO MAGNETICO TIPO GRANDE
MAGNETIC PREFILTER BIG TYPE**

PI-8470/M Ø 8 - Ø 10 TUBO / PIPE
 PI-8470/1M Ø 12 TUBO / PIPE

**PREFILTRO TIPO GRANDE CON VALVOLA
BIG TYPE PREFILTER WITH VALVE**

PI-8470/2 Ø 8 - Ø 10 TUBO / PIPE
 PI-8470/12 Ø 12 TUBO / PIPE

**PREFILTRO TIPO GRANDE MAGNETICO CON VALVOLA
MAGNETIC BIG TYPE PREFILTER WITH VALVE**

PI-8470/2M Ø 8 - Ø 10 TUBO / PIPE
 PI-8470/12M Ø 12 TUBO / PIPE

**PREFILTRO MAGNETICO TIPO PICCOLO
MAGNETIC PREFILTER SMALL TYPE**

PI-8605/M Ø 6 - Ø 8 TUBO / PIPE

**PREFILTRO TIPO PICCOLO CON VALVOLA
SMALL TYPE PREFILTER WITH VALVE**

PI-8605/2 Ø 6 - Ø 8 TUBO / PIPE

**PREFILTRO TIPO PICCOLO MAGNETICO CON VALVOLA
MAGNETIC SMALL TYPE PREFILTER WITH VALVE**

PI-8605/2M Ø 6 - Ø 8 TUBO / PIPE



PREFILTRO ATTACCHI RAPIDI TIPO NORMALE
FASTENING PREFILTER NORMAL TYPE

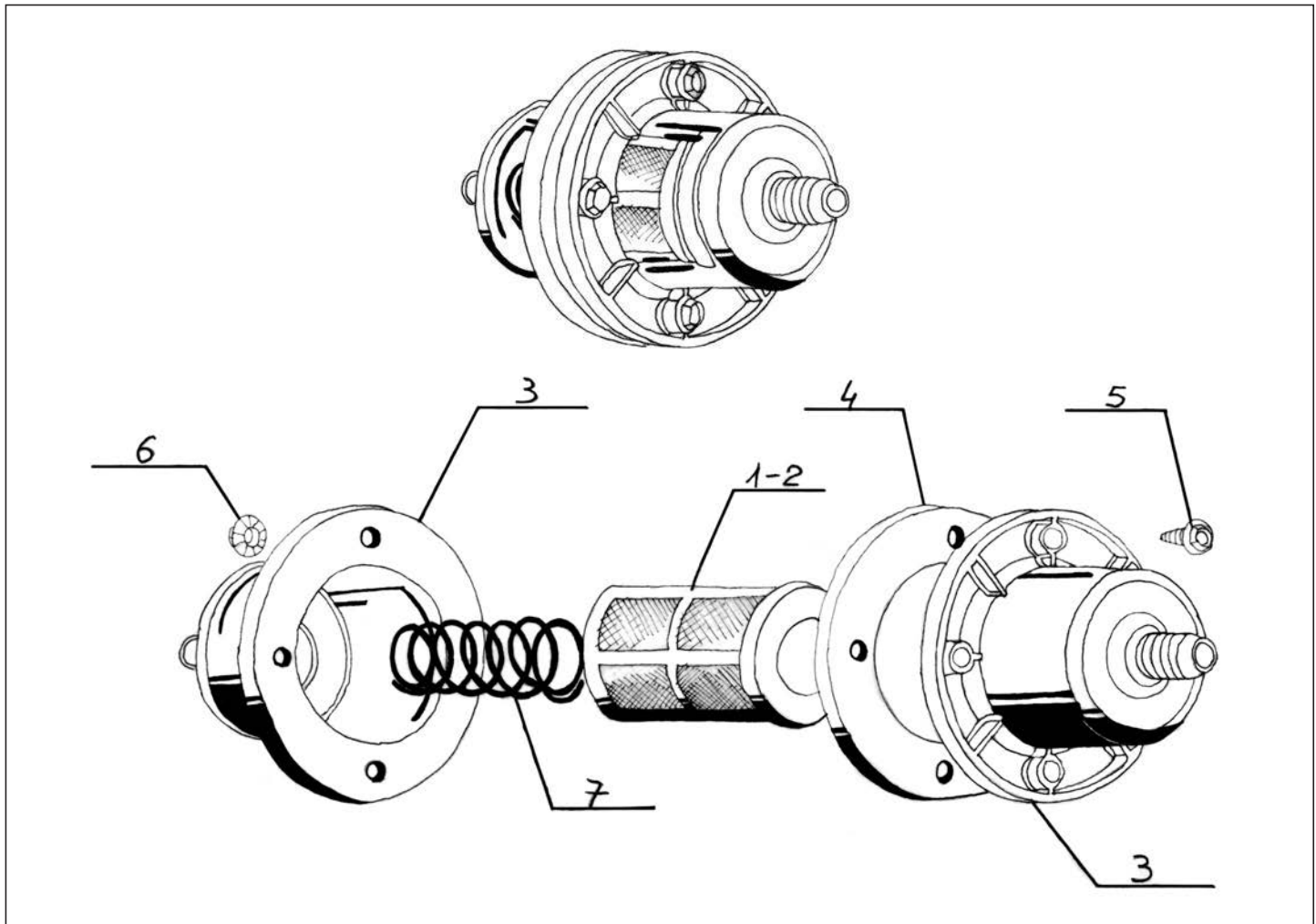
PI-8470/A Ø 8 TUBO / PIPE
PI-8470/A1 Ø 10 TUBO / PIPE
PI-8470/A2 Ø 12 TUBO / PIPE

PREFILTRO ATTACCHI RAPIDI MAGNETICO
MAGNETIC FASTENING PREFILTER

PI-8470/AM Ø 8 TUBO / PIPE
PI-8470/A1M Ø 10 TUBO / PIPE
PI-8470/A2M Ø 12 TUBO / PIPE

PREFILTRO ATTACCHI RAPIDI MAGNETICO CON VALVOLA
MAGNETIC FASTENING PREFILTER WITH VALVE

PI-8470/AM2 Ø 8 TUBO / PIPE
PI-8470/A1M2 Ø 10 TUBO / PIPE
PI-8470/A2M2 Ø 12 TUBO / PIPE



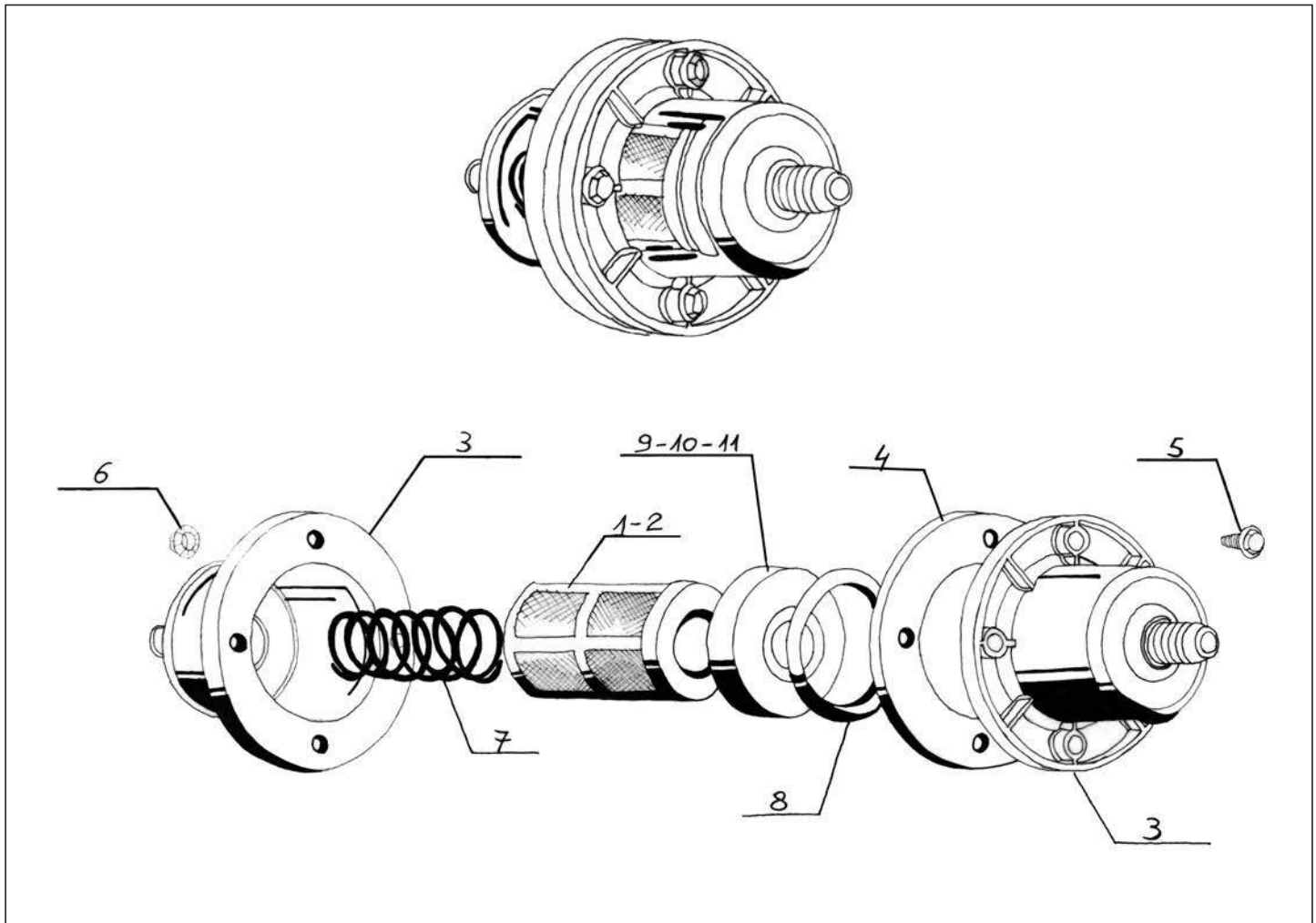
PREFILTRO ALIMENTAZIONE SMONTABILE TIPO NORMALE
DISMOUNTABLE FEEDING PREFILTER SIMPLE TYPE

CON FILTRO NAILON
WITH NYLON FILTER

PI-9027	Ø 8	TUBO/PIPE
PI-9027/1	Ø 10	TUBO/PIPE
PI-9027/2	Ø 12	TUBO/PIPE
PI-9027/3	Ø 6	TUBO/PIPE

CON FILTRO METALLO
WITH METAL FILTER

PI-9027/A	Ø 8	TUBO/PIPE
PI-9027/1A	Ø 10	TUBO/PIPE
PI-9027/2A	Ø 12	TUBO/PIPE
PI-9027/3A	Ø 6	TUBO/PIPE



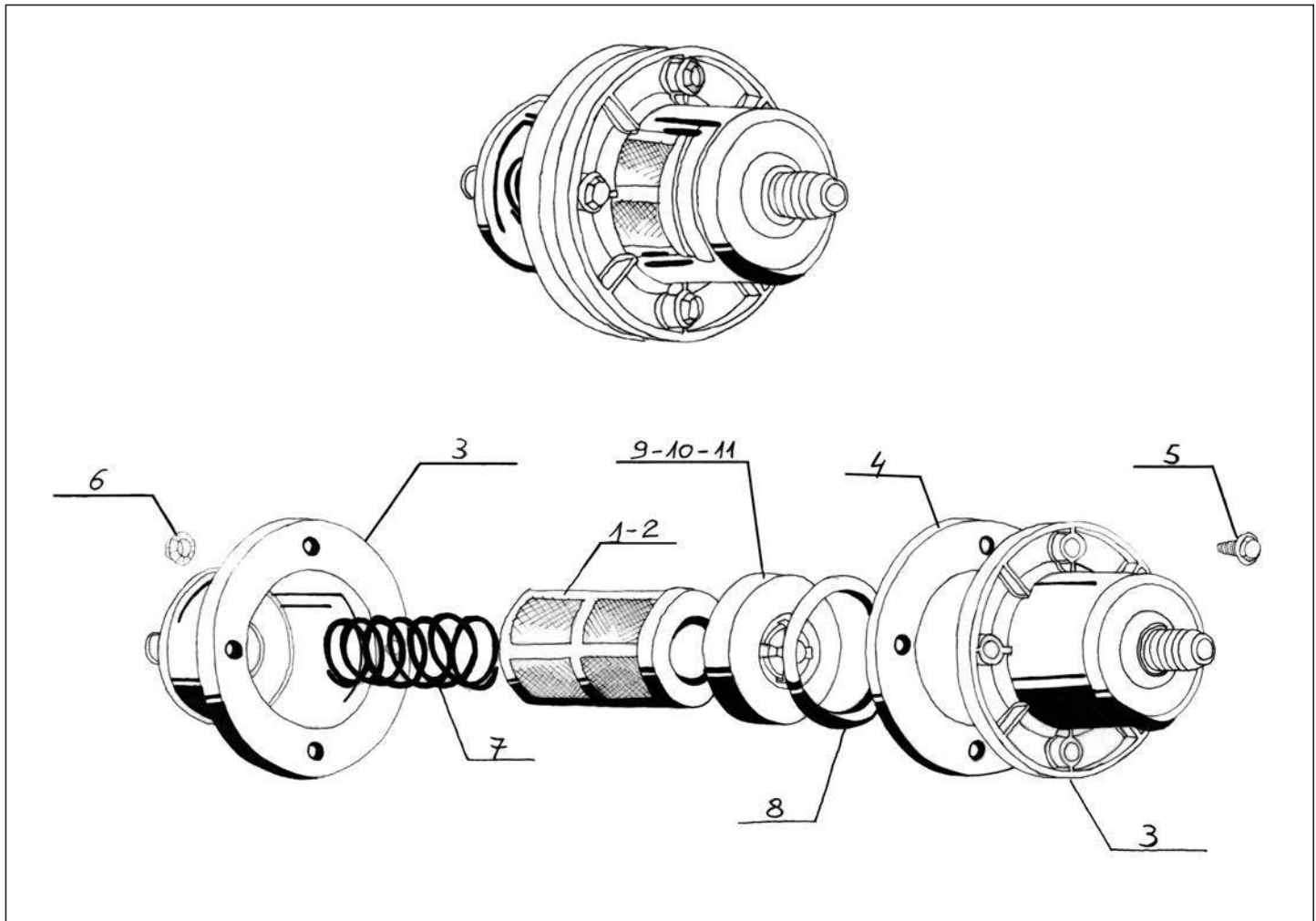
PREFILTRO ALIMENTAZIONE SMONTABILE MAGNETICO **MAGNETIC DISMOUNTABLE FEEDING PREFILTER**

CON FILTRO NAILON
WITH NYLON FILTER

PI-9028	Ø 8	TUBO/PIPE
PI-9028/1	Ø 10	TUBO/PIPE
PI-9028/2	Ø 12	TUBO/PIPE
PI-9028/3	Ø 6	TUBO/PIPE

CON FILTRO METALLO
WITH METAL FILTER

PI-9028/A	Ø 8	TUBO/PIPE
PI-9028/1A	Ø 10	TUBO/PIPE
PI-9028/2A	Ø 12	TUBO/PIPE
PI-9028/3A	Ø 6	TUBO/PIPE



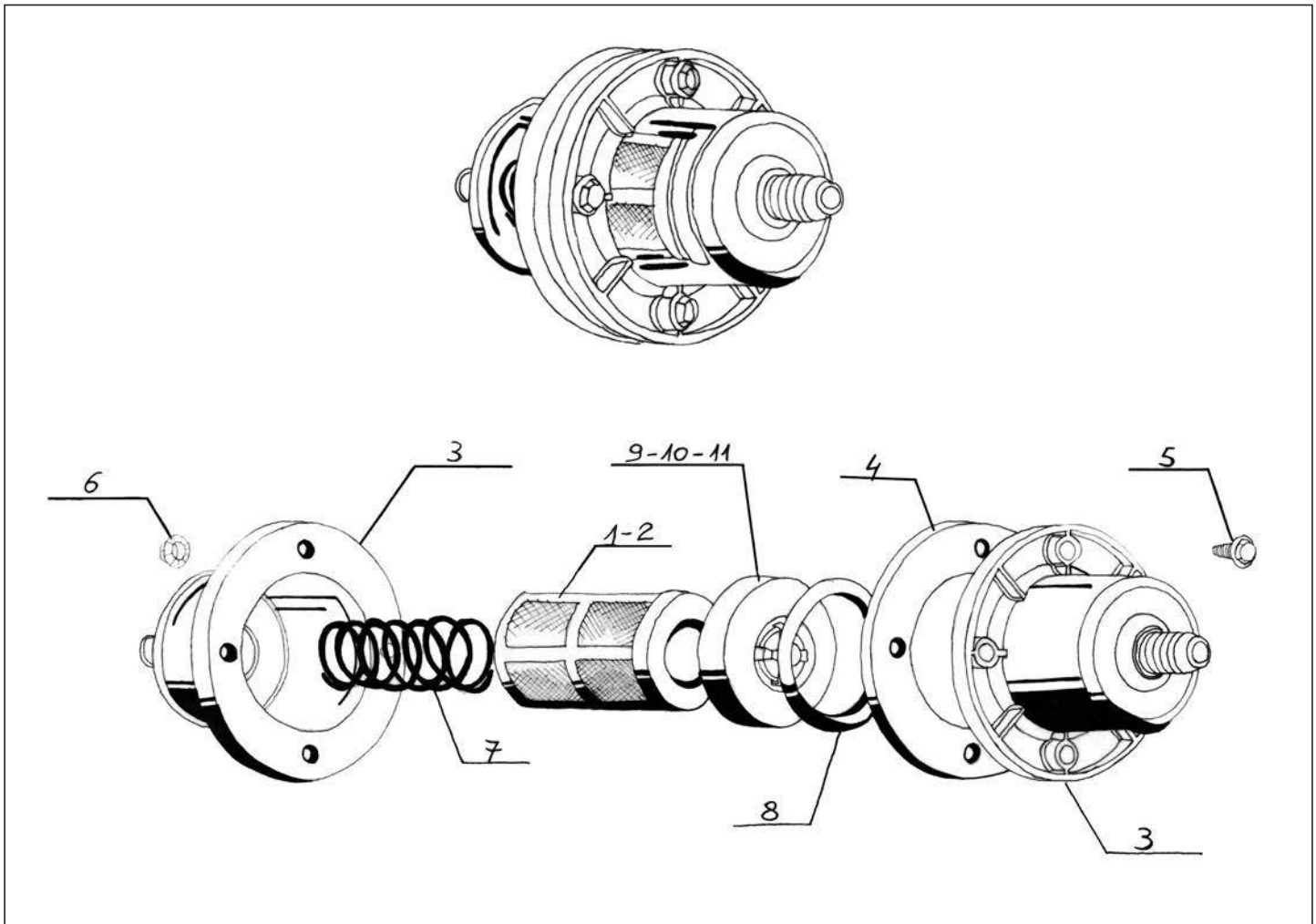
**PREFILTRO ALIMENTAZIONE SMONTABILE CON VALVOLA
DI NON RITORNO INCORPORATA**
***DISMOUNTABLE FEEDING PREFILTER WITH INCORPORATED
NO-RETURN VALVE***

CON FILTRO NAILON
WITH NYLON FILTER

PI-9029	Ø 8	TUBO/PIPE
PI-9029/1	Ø 10	TUBO/PIPE
PI-9029/2	Ø 12	TUBO/PIPE
PI-9029/3	Ø 6	TUBO/PIPE

CON FILTRO METALLO
WITH METAL FILTER

PI-9029/A	Ø 8	TUBO/PIPE
PI-9029/1A	Ø 10	TUBO/PIPE
PI-9029/2A	Ø 12	TUBO/PIPE
PI-9029/3A	Ø 6	TUBO/PIPE



PREFILTRO ALIMENTAZIONE SMONTABILE MAGNETICO CON VALVOLA DI NON RITORNO INCORPORATA
MAGNETIC DISMOUNTABLE FEEDING PREFILTER WITH INCORPORATED NO-RETURN VALVE

CON FILTRO NAILON
WITH NYLON FILTER

PI-9030	Ø 8	TUBO/PIPE
PI-9030/1	Ø 10	TUBO/PIPE
PI-9030/2	Ø 12	TUBO/PIPE
PI-9030/3	Ø 6	TUBO/PIPE

CON FILTRO METALLO
WITH METAL FILTER

PI-9030/A	Ø 8	TUBO/PIPE
PI-9030/1A	Ø 10	TUBO/PIPE
PI-9030/2A	Ø 12	TUBO/PIPE
PI-9030/3A	Ø 6	TUBO/PIPE

COMPONENTI PREFILTRO ALIMENTAZIONE SMONTABILE
SERIE PI-9027, PI-9028, PI-9029, PI-9030
DISMOUNTABLE FEEDING PREFILTER COMPONENTS
SERIES PI-9027, PI-9028, PI-9029, PI-9030

- 1) **PI-9031** **FILTRO NAILON/NYLON FILTER**
- 2) **PI-9032** **FILTRO METALLO/METAL FILTER**
- 3) **PI-9033** **GUSCIO TRASPARENTE/TRANSPARENT SHELL**
- 4) **PI-9034** **RONDELLA A 4 FORI/WASHER WITH 4 HOLES**
- 5) **PI-9035** **VITE/SCREW**
- 6) **PI-9036** **DADO/NUT**
- 7) **PI-9037** **MOLLA/SPRING**
- 8) **PI-9038** **OR/ORING**
- 9) **PI-9039** **FILTRO MAGNETICO/MAGNETIC FILTER**
- 10) **PI-9040** **FILTRO MAGNETICO CON VALVOLA INCORPORATA**
MAGNETIC FILTER WITH INCORPORATED VALVE
- 11) **PI-9041** **RONDELLA CON VALVOLA INCORPORATA**
WASHER WITH INCORPORATED VALVE



DADI FISSAGGIO
POLVERIZZATORE
CHECK NUTS
FOR NOZZLES

NOTA: PER ALTRI TIPI VI PREGHIAMO INDICARCI IL NOSTRO NUMERO DI RIFERIMENTO OPPURE FORNIRCI UN CAMPIONE
 NOTE: AS TO OTHER TYPES PLEASE INDICATE OUR REF. NO. OR PROVIDE A SAMPLE



COMMON RAIL SPARE PARTS

PI-9044

BOSCH KIT 0928400318
RECUPERO A 2 VIE IN PLASTICA
PLASTIC BACKOIL AT 2 WAYS

PI-9044/1

BOSCH KIT 0928400318
RECUPERO A 1 VIA IN PLASTICA
PLASTIC BACKOIL AT 1 WAY

PI-9044/5

FERMAGLIO
CLIP

PI-9044/5A

OR
O RING

PI-9045

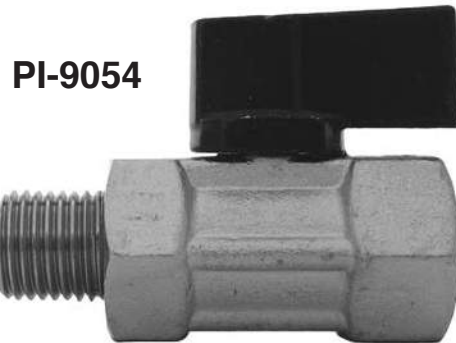
BOSCH KIT 0928400318
RECUPERO A 2 VIE IN METALLO
METAL BACKOIL AT 2 WAYS

PI-9045/1

BOSCH KIT 0928400318
RECUPERO A 1 VIA IN METALLO
METAL BACKOIL AT 1 WAY

PI-9045/1M

PI-9045/1 MODIFICATO
PI-9045/1 MODIFIED



PI-9055
PI-9055/1

PI-9054/A

RUBINETTO BASE ANTIFURTO, APPLICAZIONE UNIVERSALE
BASE ANTI-THEFT DEVICE, UNIVERSAL APPLICATION
ROBINET BASE ANTIVOL, APPLICATION UNIVERSAL

PI-9054

PI-9054/A PER SUPPORTO FILTRO
PI-9054/A FOR FILTER COVER
PI-9054/A POUR SUPPORT FILTRE

PI-9055

PI-9054/A PER TUBAZIONE Ø 8
PI-9054/A FOR Ø 8 PIPE
PI-9054/A POUR TUBE Ø 8

PI-9055/1

PER TUBAZIONE Ø 10
FOR Ø 10 PIPE
POUR TUBE Ø 10



PI-8499

BOSCH 1230203001

RONDELLA IN RAME Ø 16 x Ø 20 x 1

COPPER WASHER Ø 16 x Ø 20 x 1

PI-8499/2

BOSCH 2440105000

RONDELLA IN RAME Ø 26 x Ø 30 x 1

COPPER WASHER Ø 26 x Ø 30 x 1



PI-9049

RONDELLA IN RAME Ø 8 x 12 x 1,5

COPPER WASHER Ø 8 x 12 x 1,5

PI-9050

Ø 12 x Ø 18 x 1,5

PI-9051

Ø 14 x Ø 20 x 1,5

PI-9052

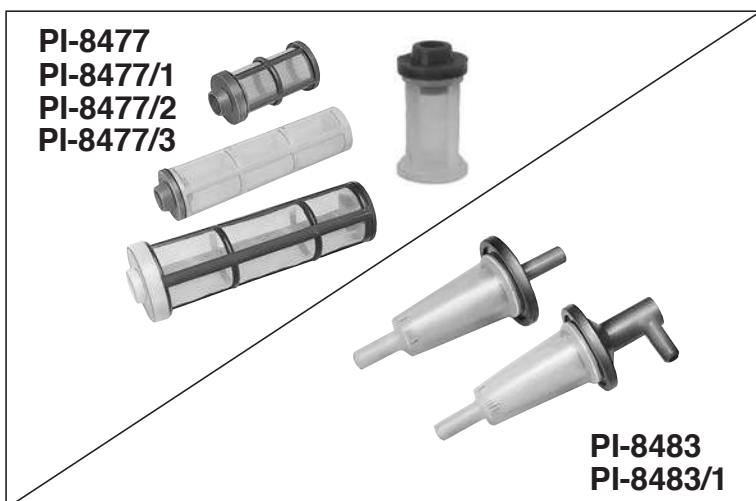
Ø 14 x Ø 20 x 2

PI-9053

Ø 10 x Ø 15 x 1,5

NOTA: ALTRE MISURE SU RICHIESTA

NOTE: OTHER SIZES ON REQUEST



PI-8477
PI-8477/1
PI-8477/2
PI-8477/3

PI-8477

FILTRO SERBATOIO PICCOLO TUBO Ø 8 - 10
TANK FILTER, SMALL TYPE Ø 8 - 10 PIPE

PI-8477/1

FILTRO SERBATOIO MEDIO TUBO Ø 8 - 10
TANK FILTER, MIDDLE TYPE Ø 8 - 10 PIPE

PI-8477/2

FILTRO SERBATOIO GRANDE TUBO Ø 8-10-12-14-15
TANK FILTER, BIG TYPE Ø 8-10-12-14-15 PIPE

In caso di ordinazione si prega di specificare il diametro.
In the event of order, we ask you to indicate the diameter.

PI-8477/3

FILTRO SERBATOIO MINI D = 6
TANK FILTER MINI TYPE D = 6

PI-8483

FILTRO MERCEDES DIRITTO
STRAIGHT FILTER MERCEDES TYPE

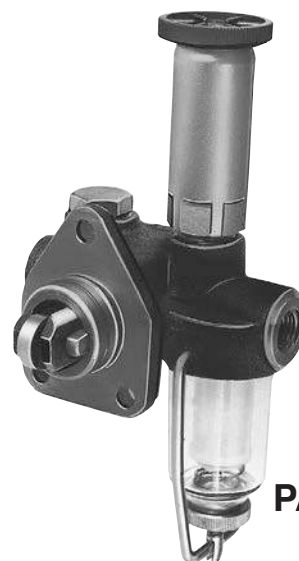
PI-8483/1

FILTRO MERCEDES PIEGATO
FOLDING FILTER MERCEDES TYPE

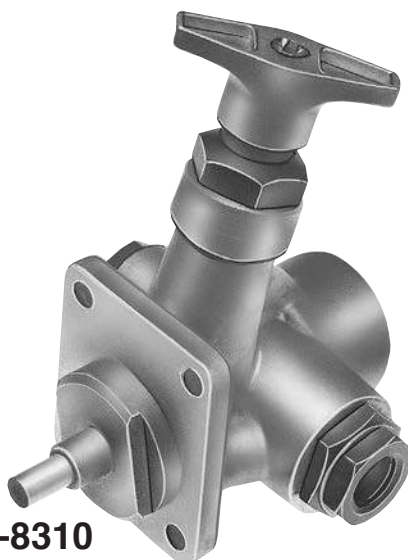
PI-8483
PI-8483/1



PA-8301



PA-8305



PA-8310

POMPE DI ALIMENTAZIONE A PISTONE / PISTON FUEL FEED PUMPS

PA-8301

FIAT 760428
ATTACCHI VERTICALI
VERTICAL UNIONS

PA-8301/2

CON PI-7783 MONTATO
WITH PI-7783 ASSEMBLED

PA-8302

FIAT 718361 - BOSCH 0440003177/178
ATTACCHI ORIZZONTALI PUNTERIA CORTA
HORIZONTAL UNIONS - SHORT TAPPET

PA-8302/1

BOSCH 0440003148
CON PI-7782
WITH PI-7782

PA-8303

FIAT 768702 - BOSCH 0440008007/009
ATTACCHI ORIZZONTALI PUNTERIA LUNGA
HORIZONTAL UNIONS - LONG TAPPET

PA-8303/1

BOSCH 0440008004
CON PI-7782
WITH PI-7782

PA-8304/6

BOSCH 0440 003 176/206/182/205/201 - FIAT 752785/766188
ATTACCHI ORIZZONTALI - PUNTERIA CORTA CON FILTRO
HORIZONTAL UNIONS - SHORT TAPPET WITH FILTER

PA-8304/1

BOSCH 0440 003 183 - 0440 003 229

PA-8305

BOSCH 0440 008 003/012/014/023/024
ATTACCHI ORIZZONTALI - PUNTERIA LUNGA CON FILTRO
HORIZONTAL UNIONS - LONG TAPPET WITH FILTER

PA-8305/1

PER POMPA "P"
FOR "P" PUMP

PA-8306

BOSCH 0440 004 018 - FIAT 764954
POMPA TIPO "A" CON FLANGIA STRETTA
PUMP "A" TYPE WITH NARROW FLANGE

PA-8306/1

BOSCH 0440 004 040
CON FILTRO
WITH FILTER

PA-8307

BOSCH 0440 007 009/008/012/006
TIPO MERCEDES
MERCEDES TYPE

PA-8307/1

BOSCH 0440 007 017

PA-8308

BOSCH 0440 004 021

PA-8309

BOSCH 0440 008 005

PA-8309/1

BOSCH 0440 008 022
CON PI-7782
WITH PI-7782

PA-8309/2

BOSCH 0440008049

PA-8310

SIGMA LM52
TIPO SIGMA
SIGMA TYPE

PA-8311

BOSCH 0440 008 027/043
PER MERCEDES
FOR MERCEDES

PA-8312

BOSCH 0440 008 061
PER BERLIET, RENAULT
FOR BERLIET, RENAULT

PA-8313

BOSCH 0440007018
PER MERCEDES AUTO 190-200
FOR 190-200 MERCEDES CAR

NOTA: PER ALTRI TIPI SI PREGA DI INDICARE IL N° DI RIF. ORIGINALE
NOTE: AS TO OTHER TYPES PLEASE INDICATE THE ORIGINAL REF. N°.

Dietro fornitura di un campione, inerente alla nostra produzione, siamo ben lieti comunicarVi la nostra migliore offerta per la relativa costruzione.

By supply of a sample, in compliance with our production, we're at disposal for submitting to your attention our best offer for the relative construction.

NOTA:

Possono essere ancora disponibili in stock alcuni articoli dei precedenti cataloghi non più riportati in questo.

Qualsiasi articolo relativo ai precedenti cataloghi può da noi essere prodotto su richiesta.

NOTE:

Some items of the previous catalogues may be still available in stock even if not mentioned in this one.

We can manufacture on request any item concerning the previous catalogues.

A termine delle vigenti leggi è vietata la riproduzione anche parziale del presente catalogo.
According to law into force reproduction also partial of the present catalogue is prohibited.

I numeri di riferimento a case costruttrici sono a titolo indicativo.
All makes' name and number are for reference only.

In caso di ordinazione si prega di indicare il numero di riferimento.
In the event of order, we ask you to indicate the reference number.



FRANCESCHI COSTRUZIONI MECCANICHE s.n.c.

**Sede Legale e Recapito Postale / Registered office and postal address:
36040 SAREGO (Vicenza) Italia - Via Valle, 23**

**Stabilimento, Magazzino ed Uffici / Factory, Warehouse and offices:
LONIGO (Vicenza) - Via E. Fermi, 21
Tel. 0039 0444 833992 - Fax 0039 0444 834964
info@franceschidiesel.it - www.franceschidiesel.it**



Stabilimento di produzione, ufficio tecnico, assemblaggio, magazzini, uffici: Lonigo (VICENZA)
 Factory, Technical office, assembling, warehouse, offices: Lonigo (VICENZA)



Per Lonigo: autostrada "A4", uscita "MONTEBELLO"
 Pour Lonigo: autoroute "A4", sortie "MONTEBELLO"
 Para Lonigo: autopista "A4", entrada "MONTEBELLO"
 Nach Lonigo: Autobahn "A4", Ausfahrt "MONTEBELLO"
 For Lonigo: motorway "A4", exit "MONTEBELLO"

لساريجو طريق رسمي لمرور السيارات "A4"، خروج "مونتيبيلو"



AD-8402/2
IVECO/RACOR DRK 00008

SUPPORTO MODIFICA PER IVECO STRALIS FILTRO "RACOR" FORI M16X1,5
PASSAGGIO D=9 CON N.2 INSERTI PER FILTRI BOSCH 1457434402 E
1457429681. ADESCATORE A PISTONE
*MODIFICATION FOR IVECO STRALIS, "RACOR" FILTER M 16X1,5 HOLES.
D=9 PASSAGE WITH 2 CONNECTORS FOR BOSCH FILTER 1457434402
AND 1457429681. PISTON HAND PRIMER*

AD-8402/2A
CON FILTRO ORIGINALE BOSCH 1457429681 MONTATO
WITH ORIGINAL FILTER BOSCH 1457429681 ASSEMBLED

AD-8402/2B
CON FILTRO ORIGINALE BOSCH 1457434402 MONTATO
WITH ORIGINAL FILTER BOSCH 1457434402 ASSEMBLED



AD-8402/3
IVECO/RACOR DRK 00008

SUPPORTO MODIFICA PER IVECO STRALIS FILTRO "RACOR" FORI M16X1,5
PASSAGGIO D=9 CON N.2 INSERTI PER FILTRI BOSCH 1457434402 E
1457429681. ADESCATORE A MEMBRANA
*MODIFICATION FOR IVECO STRALIS, "RACOR" FILTER M 16X1,5 HOLES.
D=9 PASSAGE WITH 2 CONNECTORS FOR BOSCH FILTER 1457434402
AND 1457429681. DIAPHRAGM HAND PRIMER*

AD-8402/3A
CON FILTRO ORIGINALE BOSCH 1457429681 MONTATO
WITH ORIGINAL FILTER BOSCH 1457429681 ASSEMBLED

AD-8402/3B
CON FILTRO ORIGINALE BOSCH 1457434402 MONTATO
WITH ORIGINAL FILTER BOSCH 1457434402 ASSEMBLED

COMMON RAIL SPARE PARTS
RACCORDI RECUPERO/BACKLEAK CONNECTORS



PI-9084 DENSO 2 WAYS PLASTIC

PI-9085 DENSO 2 WAYS METAL



PI-9084/1 DENSO 1 WAY PLASTIC

PI-9085/1 DENSO 1 WAY METAL



PI-9084/2 SIEMENS BITUBE MOULDING 2 PLASTIC

PI-9085/2 SIEMENS BITUBE MOULDING 2 METAL



PI-9084/3 SIEMENS BITUBE MOULDING 1 PLASTIC

PI-9085/3 SIEMENS BITUBE MOULDING 1 METAL



PI-9084/4 BOSCH 90° HORIZONTAL PLASTIC

PI-9085/4 BOSCH 90° HORIZONTAL METAL



PI-9084/5 BOSCH 2 WAYS PROLONGED PLASTIC

PI-9085/5 BOSCH 2 WAYS PROLONGED METAL



PI-9084/6 BOSCH 1 WAY PROLONGED PLASTIC

PI-9085/6 BOSCH 1 WAY PROLONGED METAL



PI-9084/7 DELPHI 2 WAYS PLASTIC

PI-9085/7 DELPHI 2 WAYS METAL



PI-9084/8 DELPHI 1 WAY PLASTIC

PI-9085/8 DELPHI 1 WAY METAL

COMMON RAIL SPARE PARTS
RACCORDI RECUPERO/BACKLEAK CONNECTORS



PI-9085/9 SIEMENS AT FORK 2 WAYS METAL

PI-9085/27 SIEMENS AT FORK 1 WAY METAL



PI-9084/10 SIEMENS WITH CASING 2 WAYS PLASTIC



PI-9084/11 SIEMENS WITH CASING 1 WAY PLASTIC



PI-9084/12 DELPHI 9109-904 VENTURY KIT PLASTIC

PI-9085/12 DELPHI 9109-904 VENTURY KIT METAL



PI-9084/13 DELPHI WITH LINK-UP 2 WAYS PLASTIC



PI-9084/14 DELPHI WITH LINK-UP 1 WAY PLASTIC



PI-9084/15 CLIP SIEMENS BACKLEAK



PI-9084/16 DENSO BACKLEAK PLASTIC CLIP



PI-9084/17 FILTER DENSO COMMON-RAIL INJECTOR

COMMON RAIL SPARE PARTS
RACCORDI RECUPERO/BACKLEAK CONNECTORS



PI-9084/18 DELPHI PLASTIC



PI-9084/19 DENSO PLASTIC



PI-9084/20 DENSO CLIP PLASTIC



PI-9085/21 SIEMENS "TL" BITUBE
MOULDING 3 METAL



PI-9085/22 SIEMENS "T" BITUBE
MOULDING 4 METAL



PI-9084/23 DELPHI PLASTIC



PI-9084/24 DENSO 2 WAYS PLASTIC



PI-9084/25 DENSO 1 WAY PLASTIC



PI-9084/26 SIEMENS 2 WAYS
PLASTIC

COMMON RAIL SPARE PARTS
RACCORDI RECUPERO/BACKLEAK CONNECTORS



PI-9084/27 SIEMENS 1 WAY PLASTIC



PI-9084/28 FORD TRANSIT 4 WAYS PLASTIC



PI-9084/29 FORD TRANSIT 3 WAYS PLASTIC



PI-9084/30 FORD TRANSIT 1 WAY PLASTIC



PI-9084/31 SIEMENS 2 WAYS PLASTIC



PI-9084/32 SIEMENS 1 WAY PLASTIC



PI-9084/33 BOSCH CP1/6



PI-9084/34 BOSCH CP1/8



PI-9084/35 FORD TRANSIT

COMMON RAIL SPARE PARTS
RACCORDI RECUPERO/BACKLEAK CONNECTORS



PI-9084/36 FORD MONDEO 2 WAYS



PI-9084/37 FORD MONDEO 1 WAY



PI-9084/38 BOSCH PEUGEOT
2 WAYS



PI-9084/39 BOSCH PEUGEOT 1 WAY



PI-9084/40 DELPHI 9109-911A
VENTURY KIT PLASTIC



PI-9084/41 RENAULT-DACIA



PI-9084/42 RENAULT DACIA 2 WAYS



PI-9084/43 RENAULT DACIA 1 WAY



PI-9084/44 BOSCH TYPE 1 WAY

COMMON RAIL SPARE PARTS
RACCORDI RECUPERO/BACKLEAK CONNECTORS



PI-9084/45
BOSCH TYPE 2 WAYS



PI-9084/46
VOLKSWAGEN 2 WAYS



PI-9084/47
VOLKSWAGEN 1 WAY



PI-9084/48
BMW 2 WAYS



PI-9084/49
BMW 1 WAY



PI-9084/50
DELPHI NEW VENTURY KIT



PI-9084/51
DELPHI RUBBER RING



PI-9084/52
BOSCH RENAULT MASTER 1 WAY



PI-9084/53
BOSCH RENAULT MASTER 2 WAYS

COMMON RAIL SPARE PARTS
RACCORDI RECUPERO/BACKLEAK CONNECTORS



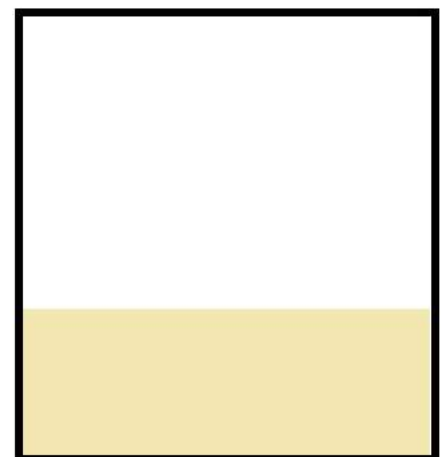
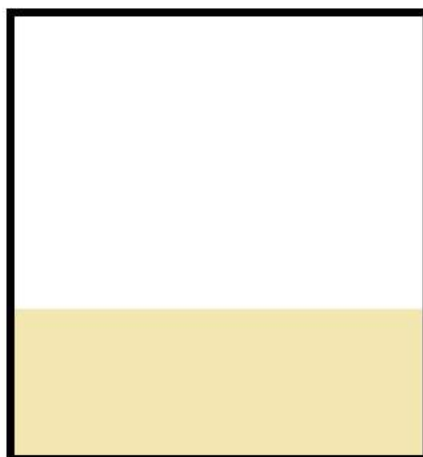
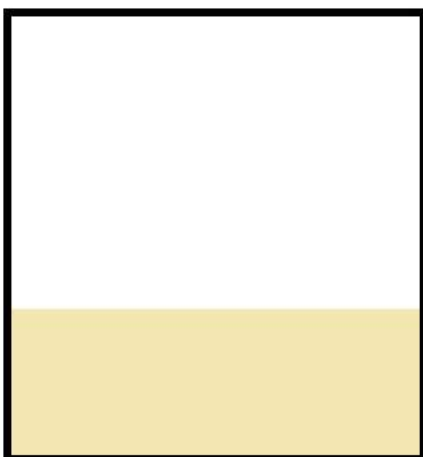
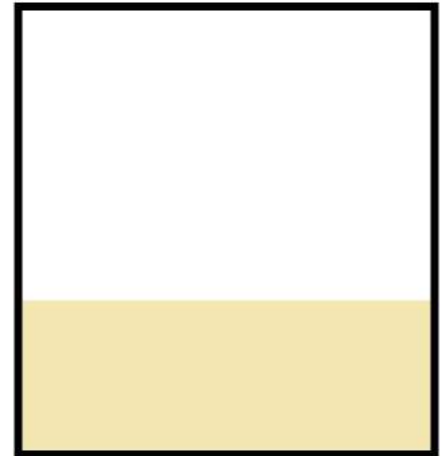
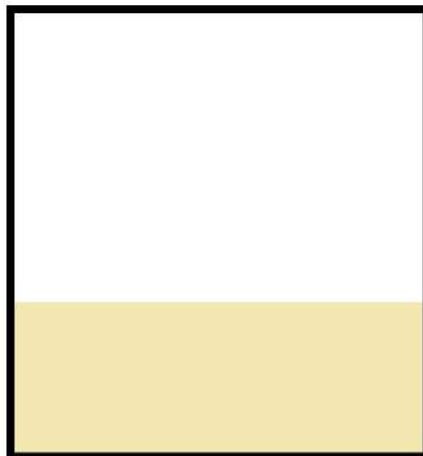
PI-9084/54
SIEMENS CLIP



PI-9084/55
MERCEDES SPRINTER 2 WAYS



PI-9084/56
MERCEDES SPRINTER 1 WAY





PREFILTRI CON GAMBI IN METALLO
PREFILTERS WITH METAL CONNECTIONS

NORMALE/NORMAL

MAGNETICO/MAGNETIC

**MAGNETICO CON VALVOLA/
MAGNETIC WITH VALVE**

PI-8470/C	D=8 TUBO/PIPE	PI-8470/CM	D=8 TUBO/PIPE	PI-8470/CM2	D=8 TUBO/PIPE
PI-8470/C1	D=10 TUBO/PIPE	PI-8470/C1M	D=10 TUBO/PIPE	PI-8470/C1M2	D=10 TUBO/PIPE
PI-8470/C2	D=12 TUBO/PIPE	PI-8470/C2M	D=12 TUBO/PIPE	PI-8470/C2M2	D=12 TUBO/PIPE
PI-8470/C3	D=6 TUBO/PIPE	PI-8470/C3M	D=6 TUBO/PIPE	PI-8470/C3M2	D=6 TUBO/PIPE



**VALVOLA DI NON RITORNO CON ATTACCHI RAPIDI
FASTENING NO-RETURN VALVE**

VS-7339 D=8 TUBO/PIPE

VS-7339/1 D=10 TUBO/PIPE

VS-7339/16 D=16 TUBO/PIPE

VS-7339/2 D=12 TUBO/PIPE



RUBINETTO CON ATTACCHI RAPIDI FASTENING TAP

PI-9056 D=8 TUBO/PIPE

PI-9056/1 D=10 TUBO/PIPE

PI-9056/16 D=16 TUBO/PIPE

PI-9056/2 D=12 TUBO/PIPE



POMPETTA CON PREFILTRO SMONTABILE INCORPORATO
RUBBER HAND-PRIMER WITH INCORPORATED DESMOUNTABLE PREFILTER

NON MAGNETICO/NO MAGNETIC

AD-7079	D=8 TUBO/PIPE
AD-7079/1	D=10 TUBO/PIPE
AD-7079/2	D=12 TUBO/PIPE
AD-7079/3	D=6 TUBO/PIPE

MAGNETICO/MAGNETIC

AD-7080	D=8 TUBO/PIPE
AD-7080/1	D=10 TUBO/PIPE
AD-7080/2	D=12 TUBO/PIPE
AD-7080/3	D=6 TUBO/PIPE



POMPETTA CON ATTACCHI RAPIDI

FASTENING RUBBER HAND-PRIMER

AD-7037	D=8 TUBO/PIPE
AD-7037/1	D=10 TUBO/PIPE
AD-7037/16	D=16 TUBO/PIPE
AD-7037/2	D=12 TUBO/PIPE

**POMPETTA CON ATTACCHI RAPIDI
E PREFILTRO INCORPORATO**

**FASTENING RUBBER HAND-PRIMER
WITH INCORPORATED PREFILTER**

AD-7057	D=8 TUBO/PIPE
AD-7057/1	D=10 TUBO/PIPE
AD-7057/16	D=16 TUBO/PIPE
AD-7057/2	D=12 TUBO/PIPE



NUOVE POMPETTE IN GOMMA/ NEW RUBBER HAND-PRIMERS

AD-7059

**CON FILTRO + FILTRO MAGNETICO INCORPORATI PER TUBI D = 6, D= 8
WITH INCORPORATED FILTER + MAGNETIC FILTER, D= 6, D= 8 PIPES**

AD-7059/1

**CON FILTRO + FILTRO MAGNETICO INCORPORATI PER TUBI D = 8, D= 10
WITH INCORPORATED FILTER + MAGNETIC FILTER, D= 8, D= 10 PIPES**

AD-7059/2

**CON FILTRO + FILTRO MAGNETICO INCORPORATI PER TUBO D = 12
WITH INCORPORATED FILTER + MAGNETIC FILTER, D= 12 PIPE**



AD-8402

**SUPPORTO PER APPLICAZIONI VARIE FORI M16X1,5-PASSAGGIO D=9 CON N.2 INSERTI
PER FILTRI BOSCH 1457429681 E 1457434402**

***FILTER COVER FOR VARIOUS APPLICATIONS M16X1,5 HOLES D=9 PASSAGE WITH 2
CONNECTIONS FOR FILTER BOSCH 1457429681 AND 1457434402***

AD-8402/A

AD-8402 CON FILTRO ORIGINALE BOSCH 1457429681

AD-8402 WITH ORIGINAL BOSCH FILTER 1457429681

AD-8402/B

AD-8402 CON FILTRO ORIGINALE BOSCH 1457434402

AD-8402 WITH ORIGINAL BOSCH FILTER 1457434402



AD-8402/1

**SUPPORTO PER APPLICAZIONI VARIE + MERCEDES "FILTRO RACOR" FORI M16X1,5-
PASSAGGIO D=9 CON 2 INSERTI PER FILTRI BOSCH 1457434402 E 14574296681
FOR VARIOUS APPLICATION + MERCEDES "RACOR FILTER" M 16X1,5 HOLES - D=9
PASSAGE WITH 2 CONNECTIONS FOR BOSCH FILTER 1457434402 AND 1457429681**

AD-8402/1A

**CON FILTRO ORIGINALE BOSCH 1457429681
WITH ORIGINAL FILTER BOSCH 1457429681**

AD-8402/1B

**CON FILTRO ORIGINALE BOSCH 1457434402
WITH ORIGINAL FILTER BOSCH 1457434402**



AD-8661

**SUPPORTO FILTRO DOPPIO PER APPLICAZIONI VARIE + MERCEDES "FILTRO RACOR"
ADESCATORE IN ENTRATA
DOUBLE FILTER FOR VARIOUS APPLICATIONS + MERCEDES "RACOR FILTER" INLET
HAND-PRIMER**

AD-8661/2

**CON ADESCATORE IN USCITA
WITH OUTLET HAND PRIMER**

AD-8661/A

**AD-8661 CON FILTRI ORIGINALI BOSCH 1457429681 E 1457434402 MONTATI
AD-8661 WITH ORIGINAL BOSCH FILTERS 1457429681 AND 1457434402 ASSEMBLED**

AD-8661/A2

**AD-8661/2 CON FILTRI ORIGINALI BOSCH 1457429681 E 1457434402 MONTATI
AD-8661/2 WITH ORIGINAL BOSCH FILTERS 1457429681 AND 1457434402 ASSEMBLED**



AD-7052/9

AD-7052 CON FORI M16x1,5 - PASSAGGIO D= 9 MAGGIORATO
AD-7052 WITH M16 x 1,5 - D= 9 OVERSIZE PASSAGE



AD-7025/3

MODIFICA FORD
FORD MODIFICATION



PI-8418/9

APPLICAZIONE UNIVERSALE PER FILTRO BOSCH 106 (SENZA FILTRO)
UNIVERSAL APPLICATION FOR BOSCH FILTER 106 (WITHOUT FILTER)



PI-9090

PREFILTRO SMONTABILE CON INVOLUCRO IN AL CON DOPPIO FILTRO METALLO+MAGNETICO E VALVOLA DI NON RITORNO PER TUBI D=8-10-12 (ANCHE PER BENZINA - SU RICHIESTA)

DISMOUNTABLE PREFILTER WITH AL CASING WITH DOUBLE METAL+MAGNETIC FILTER AND NOT-RETURN VALVE FOR D=8-10-12 PIPES (ON REQUEST FOR PETROL TOO)



VS-7343/M

VS-7343 CON FILTRO MAGNETICO / VS-7343 WITH MAGNETIC FILTER

VS-7343/1M

VS-7343/1 CON FILTRO MAGNETICO / VS-7343/1 WITH MAGNETIC FILTER

VS-7343/2M

VS-7343/2 CON FILTRO MAGNETICO / VS-7343/2 WITH MAGNETIC FILTER

VS-7343/3M

VS-7343/3 CON FILTRO MAGNETICO / VS-7343/3 WITH MAGNETIC FILTER



PI-7794

SQUADRETTA PER COPERCHI FILTRO. APPLICAZIONE UNIVERSALE

BRACKET FOR FILTER COVERS. UNIVERSAL APPLICATION



AD-7053/2

AD-7053 CON ATTACCO A 90° DA UN LATO, TUBO D=8
AD-7053 WITH ATT. AT 90° ON ONE SIDE, D=8 PIPE

AD-7053/3

AD-7053 CON ATTACCO A 90° AMBEDUE LATI, TUBO D=8
AD-7053 WITH ATT. AT 90° BOTH SIDES, D=8 PIPE

AD-7036/3A

AD-7036/3 PER TUBO D=10
AD-7036/3 FOR D=10 PIPE



SERIE PI-9098

**PREFILTRO IN VETRO SMONTABILE E MAGNETICO + CON VALVOLA
DI NON RITORNO INCORPORATA**

DESMOUNTABLE AND MAGNETIC GLASS PREFILTER + WITH NO-RETURN VALVE

1)PI-9098/AM

TIPO BASE CON ENTRATA E USCITA M14 X 1,5
BASE TYPE WITH M14 X 1,5 INLET AND OUTLET

2)PI-9098/AM2

TIPO BASE CON VALVOLA
BASE TYPE WITH VALVE

3)CON PORTAGOMMA ASSEMBLATI

WITH PIPE CONNECTING PIECES

PI-9098/M	PI-9098/1M	PI-9098/2M	PI-9098/3M
PER TUBO D=8	PER TUBO D=10	PER TUBO D=12	PER TUBO D=6
FOR D=8 PIPE	FOR D=10 PIPE	FOR D=12 PIPE	FOR D=6 PIPE

4)CON PORTAGOMMA + VALVOLA

WITH PIPE CONNECTING + VALVE

PI-9098/M2	PI-9098/1M2	PI-9098/2M2	PI-9098/3M2
PER TUBO D=8	PER TUBO D=10	PER TUBO D=12	PER TUBO D=6
FOR D=8 PIPE	FOR D=10 PIPE	FOR D=12 PIPE	FOR D=6 PIPE



SERIE PI-9099

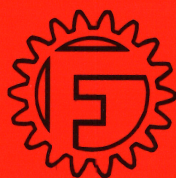
**PREFILTRO VETRO SMONTABILE MAGNETICO CON ATTACCHI RAPIDI
+ CON VALVOLA DI NON RITORNO INCORPORATA**
***DESMOUNTABLE AND MAGNETIC GLASS PREFILTER WITH FASTENING
+ WITH NO-RETURN VALVE***

1) SOLO MAGNETICO ***ONLY MAGNETIC TYPE***

PI-9099/M	PI-9099/1M	PI-9099/2M	PI-9099/16M
PER TUBO D=8	PER TUBO D=10	PER TUBO D=12	PER TUBO D=16
FOR D=8 PIPE	FOR D=10 PIPE	FOR D=12 PIPE	FOR D=16 PIPE

2) MAGNETICO CON VALVOLA ***MAGNETIC WITH VALVE***

PI-9099/M2	PI-9099/1M2	PI-9099/2M2	PI-9099/16M2
PER TUBO D=8	PER TUBO D=10	PER TUBO D=12	PER TUBO D=16
FOR D=8 PIPE	FOR D=10 PIPE	FOR D=12 PIPE	FOR D=16 PIPE



FRANCESCHI
costruzioni meccaniche

FRANCESCHI COSTRUZIONI MECCANICHE s.n.c.

**Sede Legale e Recapito Postale / Registered office and postal address:
36040 SAREGO (Vicenza) Italia - Via Valle, 23**

**Stabilimento, Magazzino ed Uffici / Factory, Warehouse and offices:
LONIGO (Vicenza) - Via E. Fermi, 21
Tel. 0039 0444 833992 - Fax 0039 0444 834964
info@franceschidiesel.it - www.franceschidiesel.it**